

DEWALT®



AMURINSTRUMENT.RU

DW714

Рисунок 1

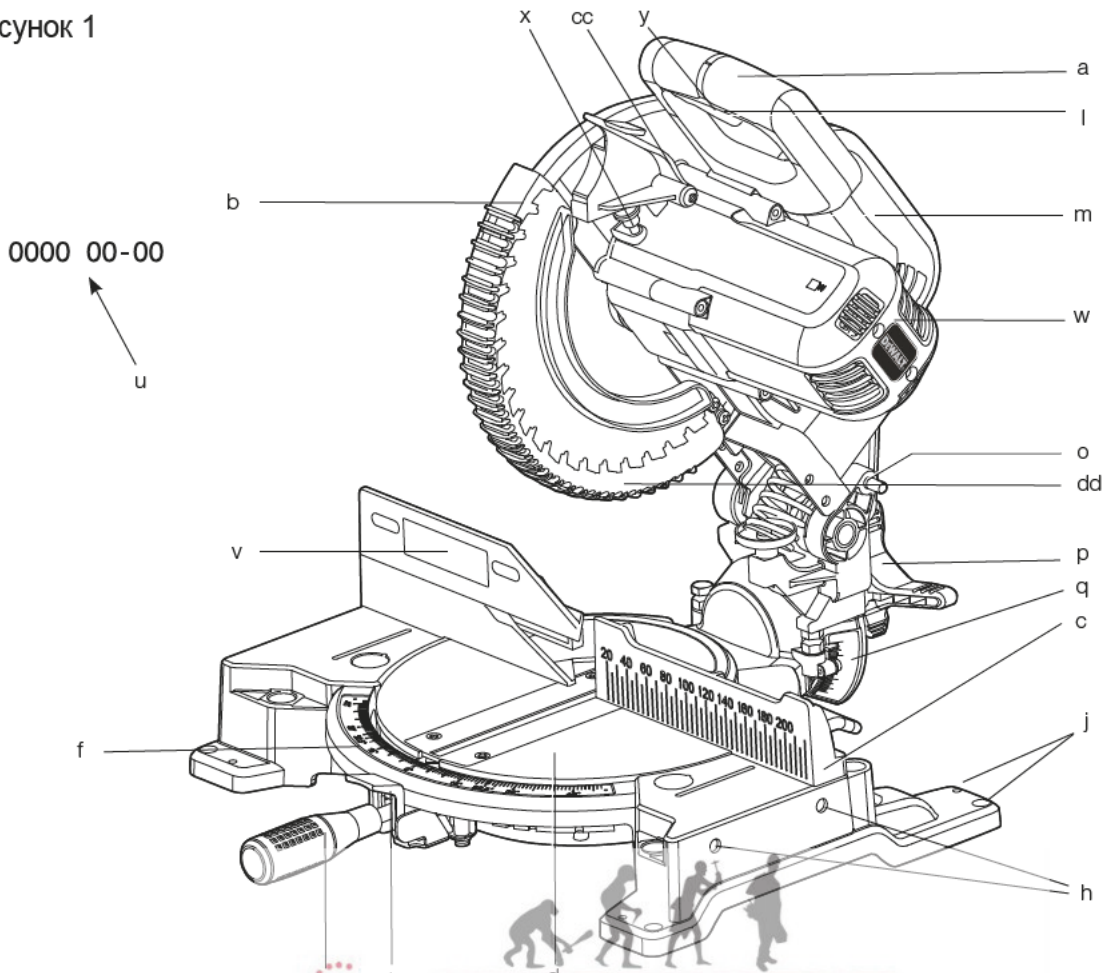


Рисунок 2

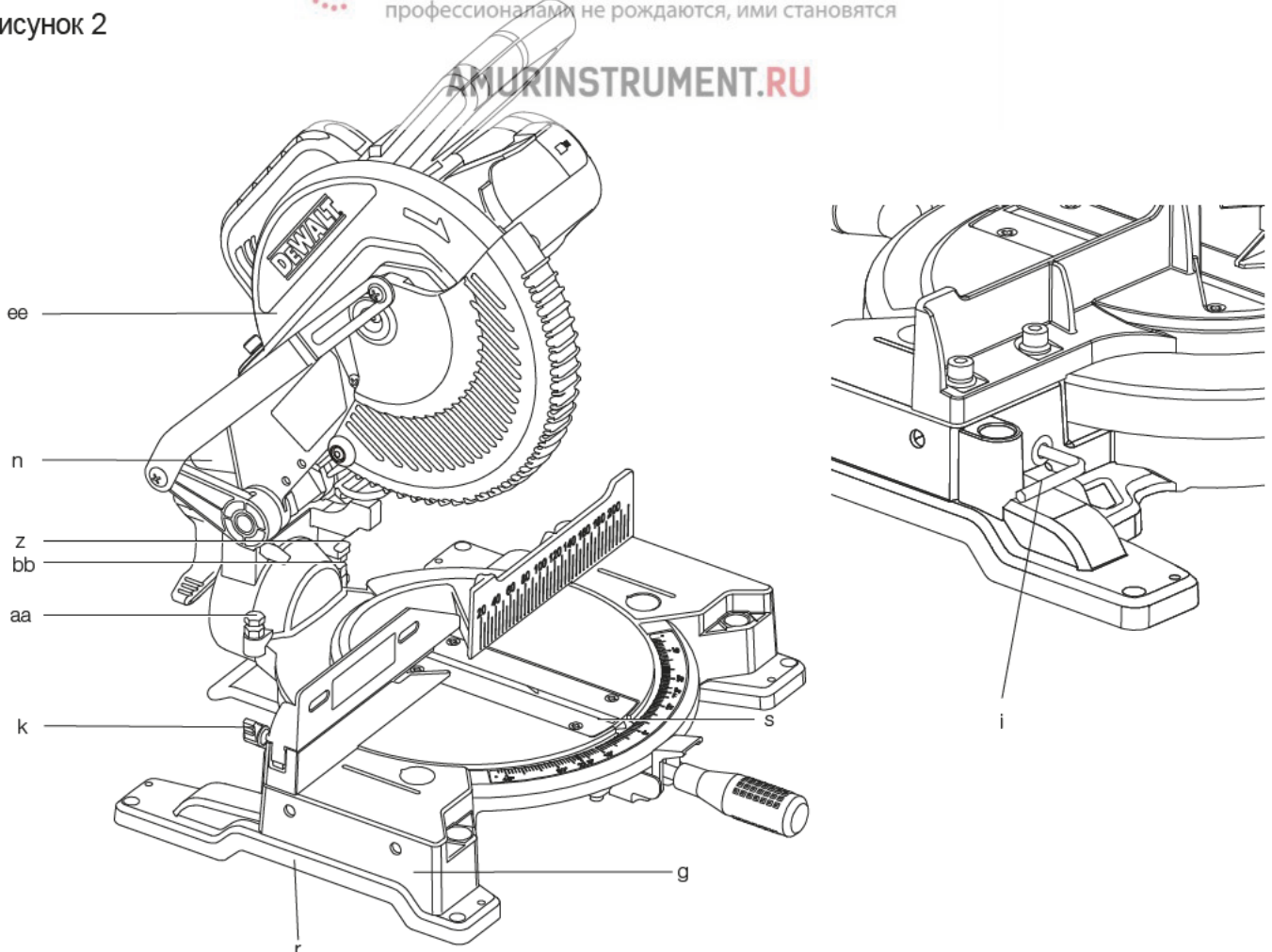


Рисунок 3

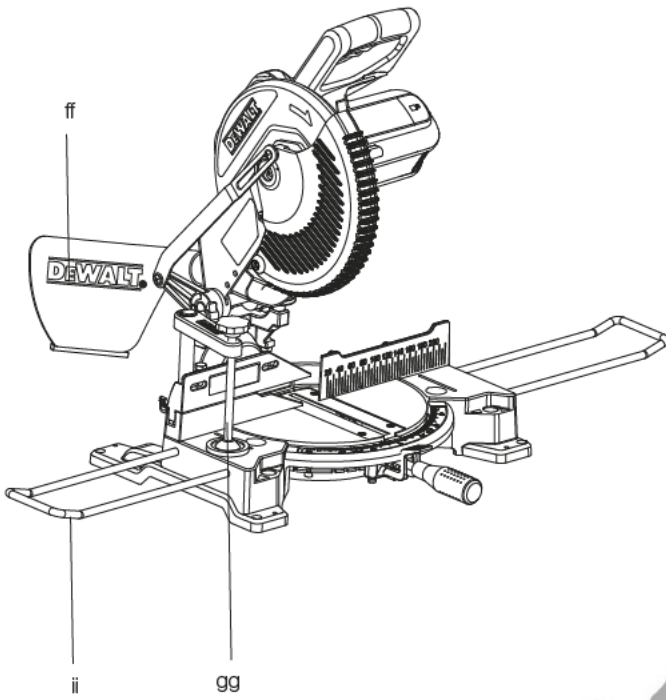


Рисунок 4

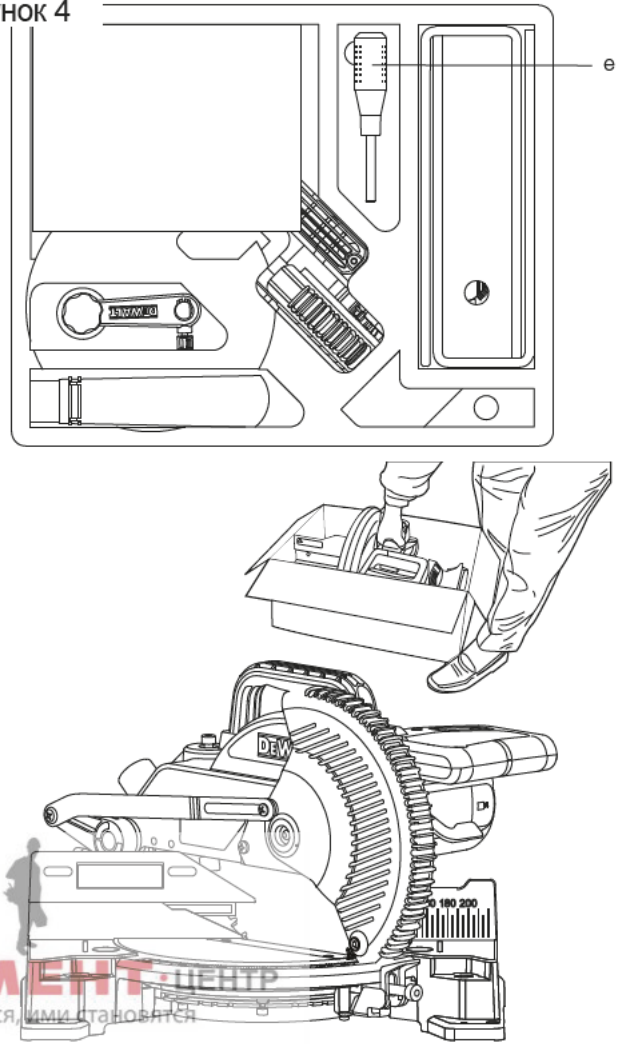


Рисунок 5

AMURINSTRUMENT.RU

Рисунок 6

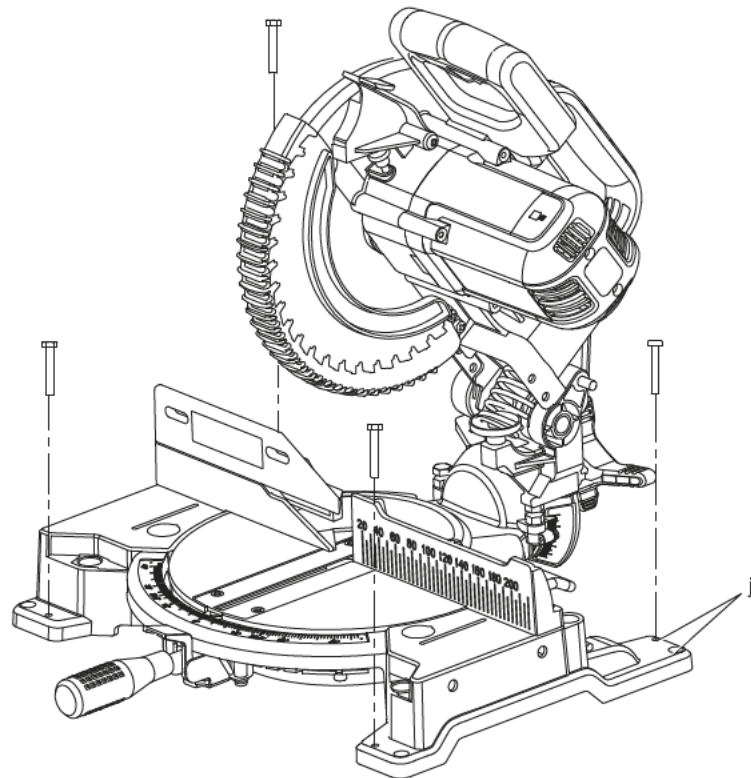
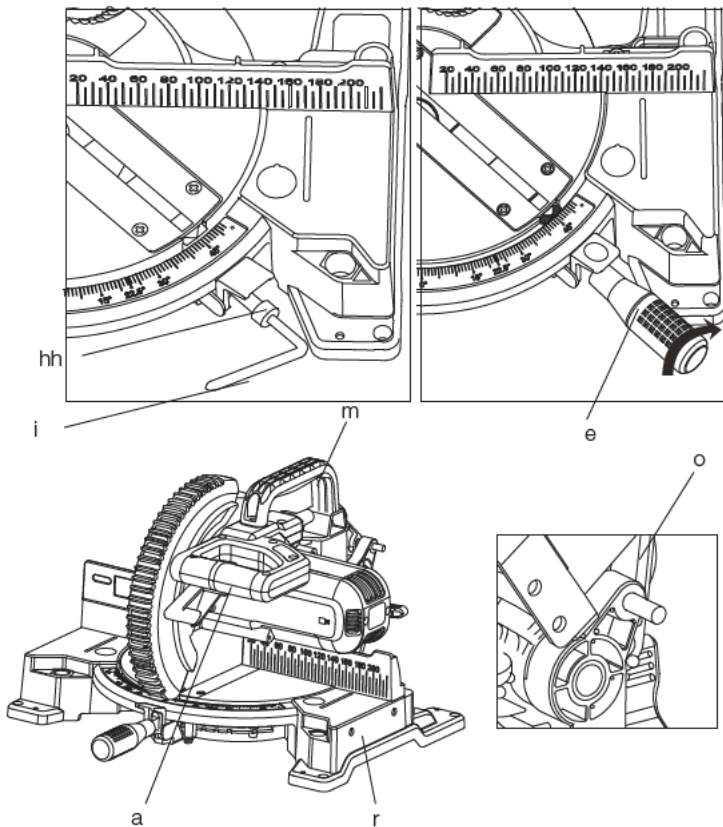


Рисунок 7

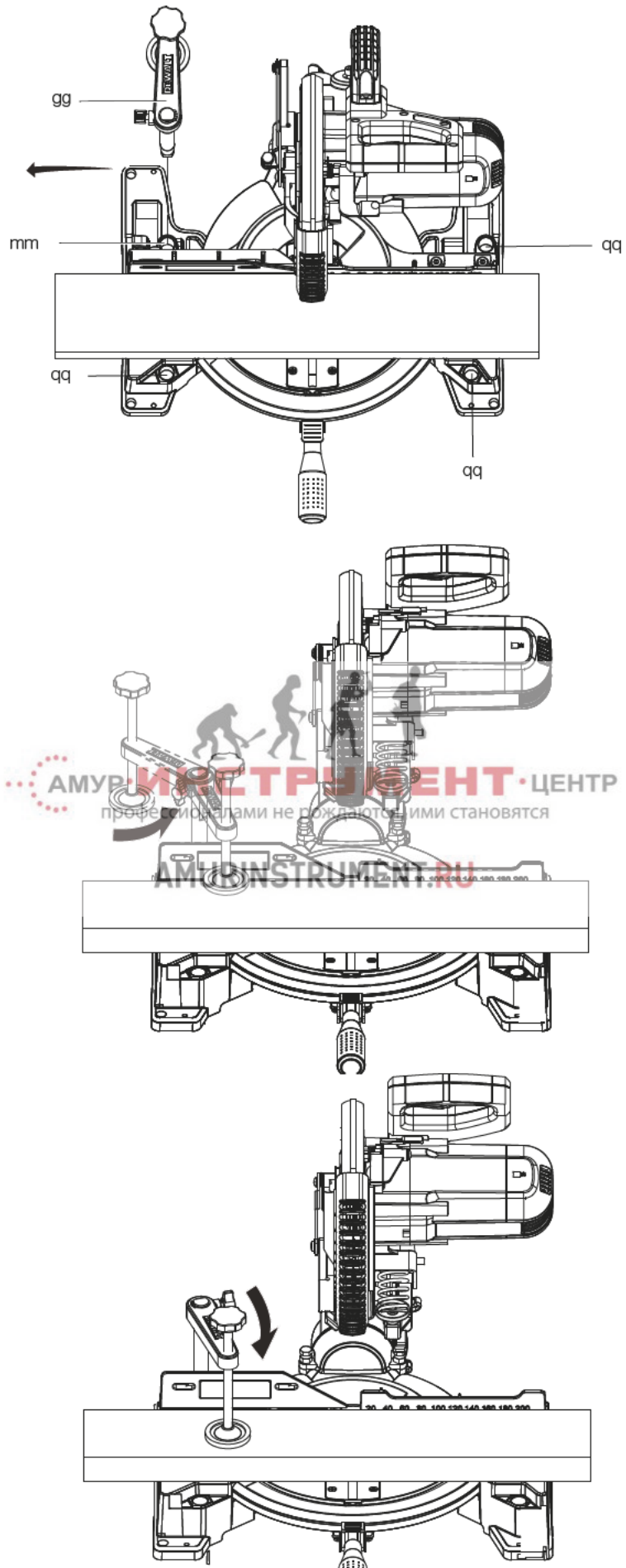


Рисунок 8

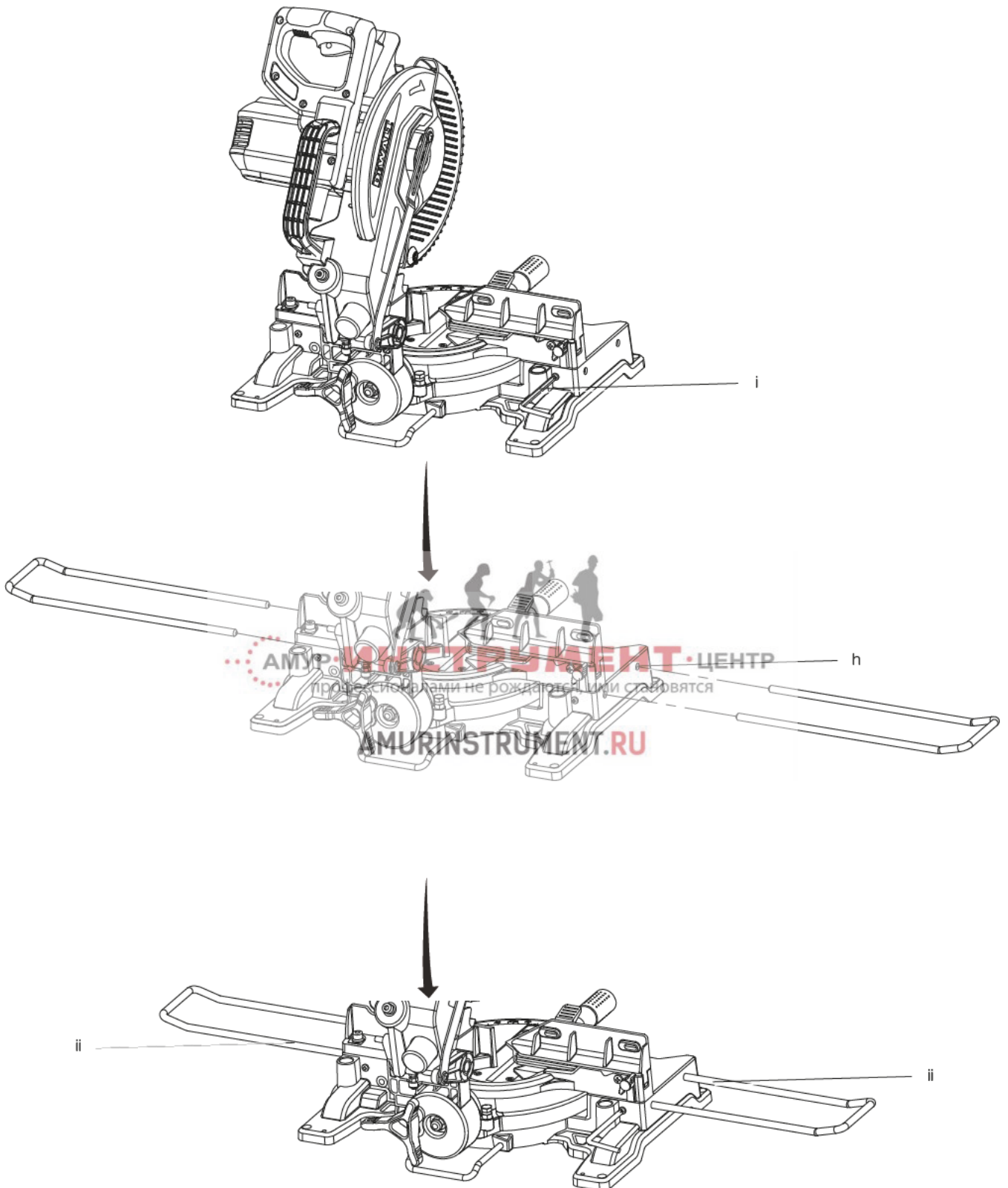


Рисунок 9

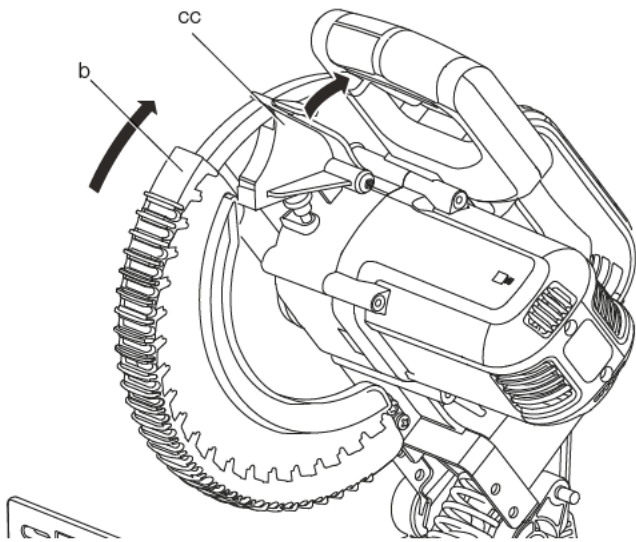


Рисунок 10

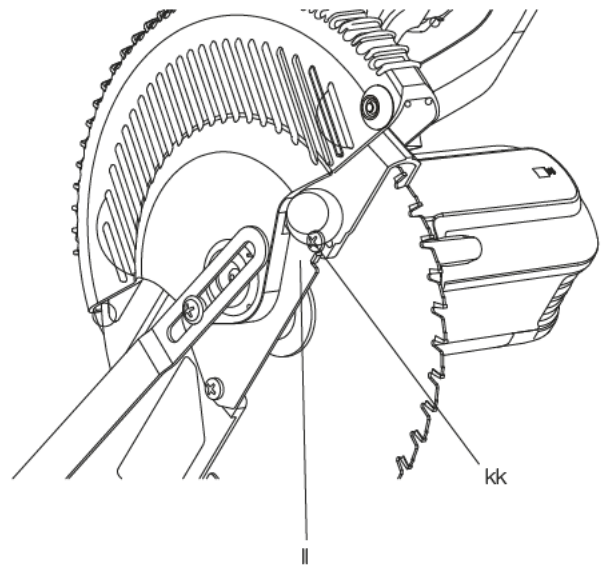


Рисунок 11

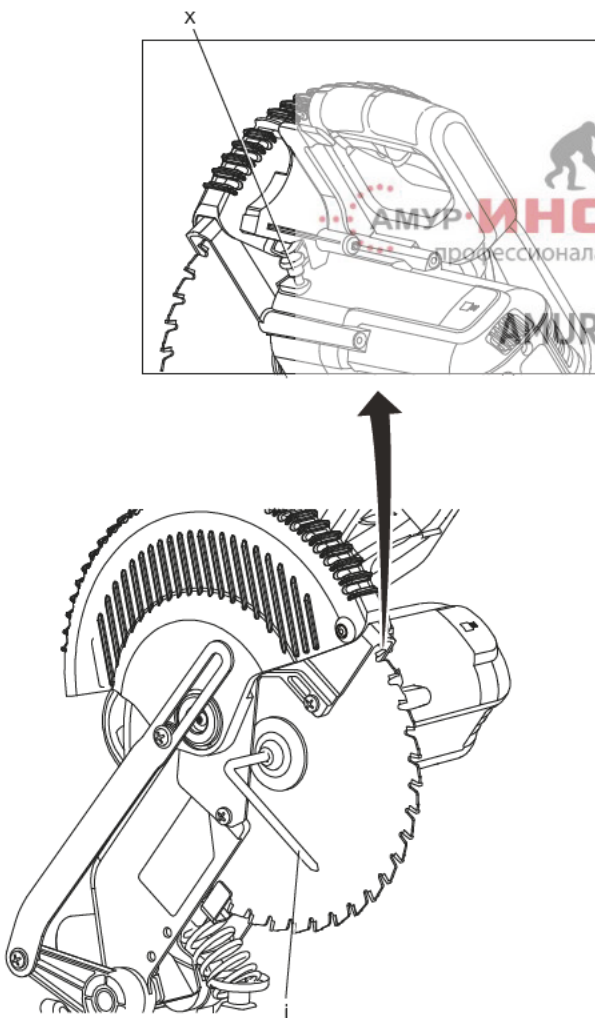


Рисунок 12

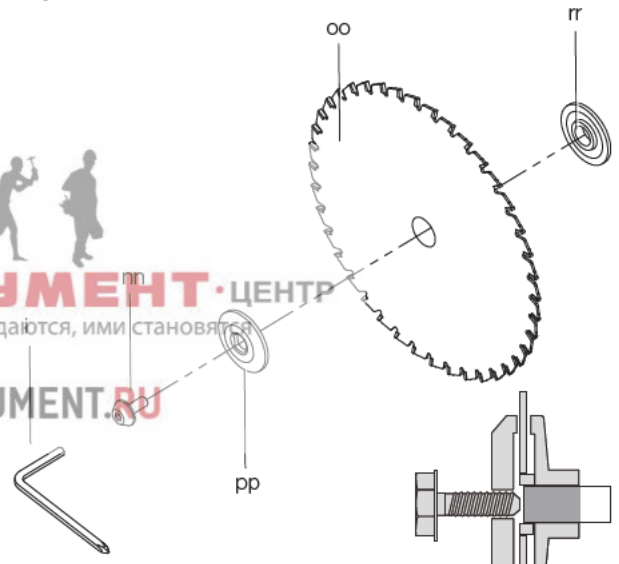


Рисунок 13

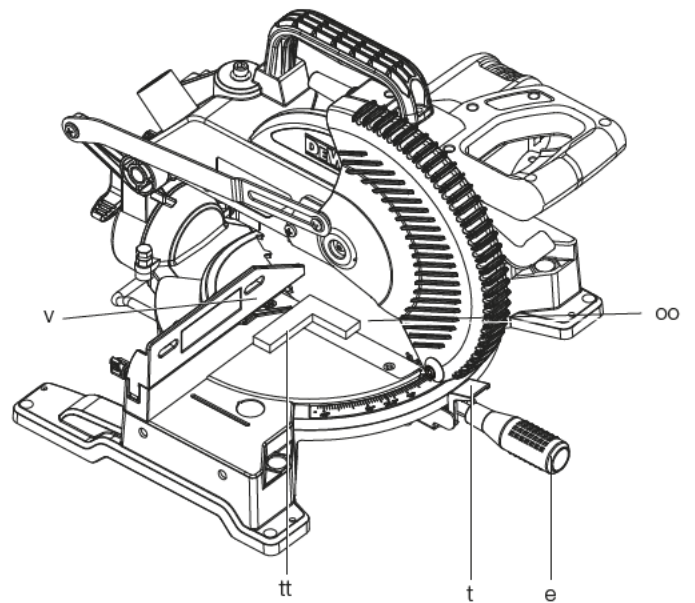


Рисунок 14

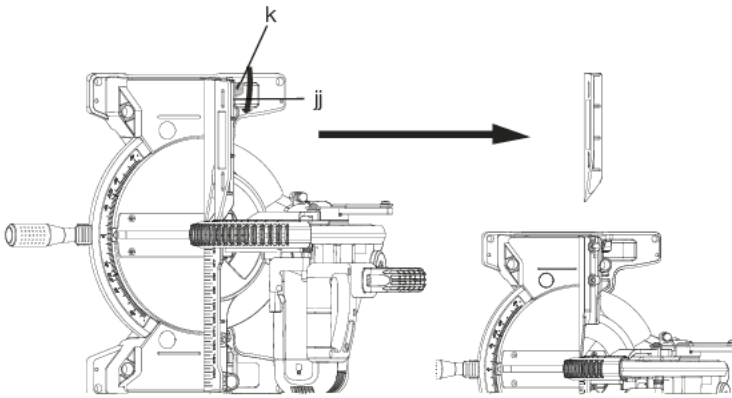


Рисунок 15

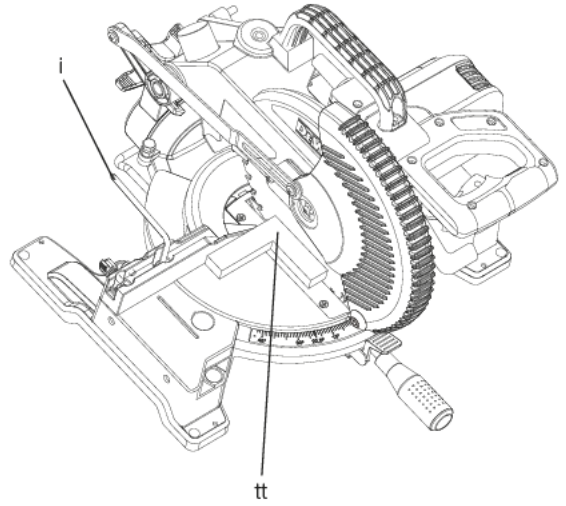


Рисунок 16

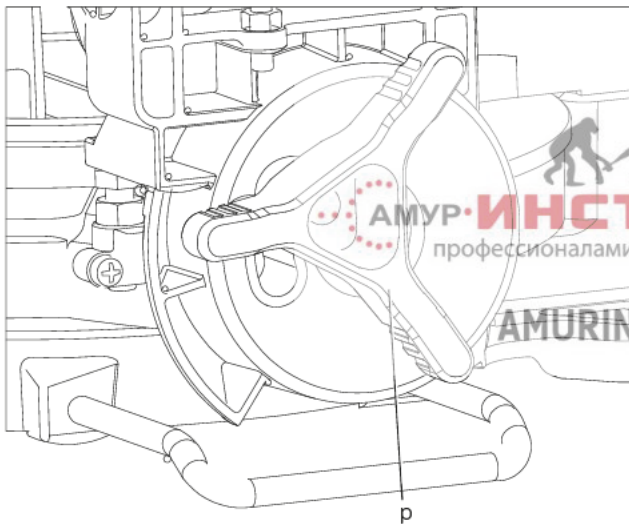


Рисунок 17

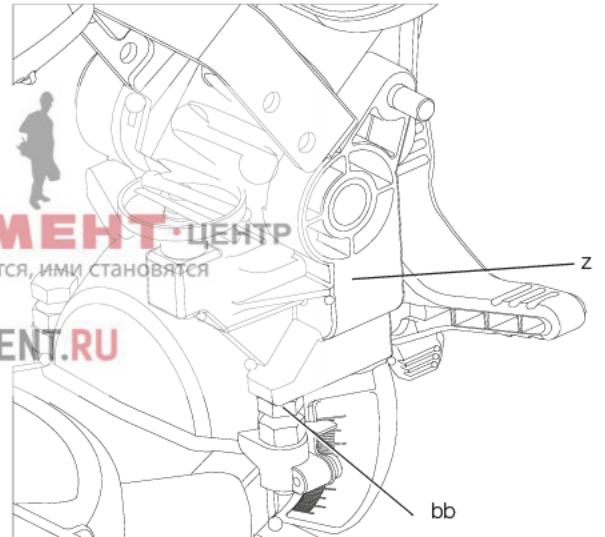


Рисунок 18

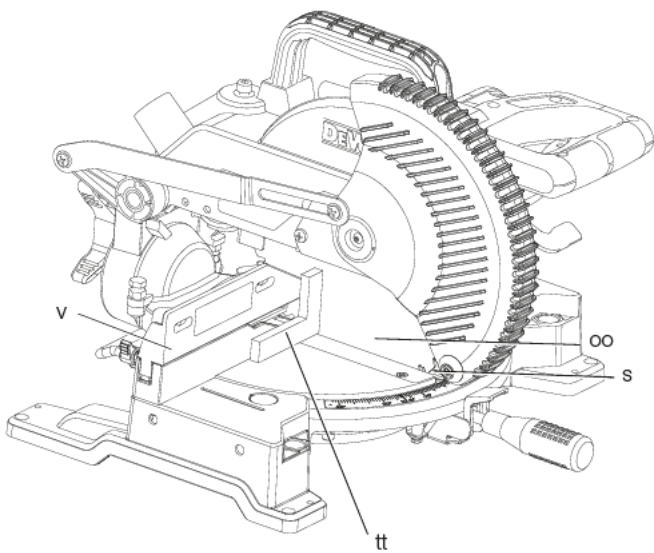


Рисунок 19

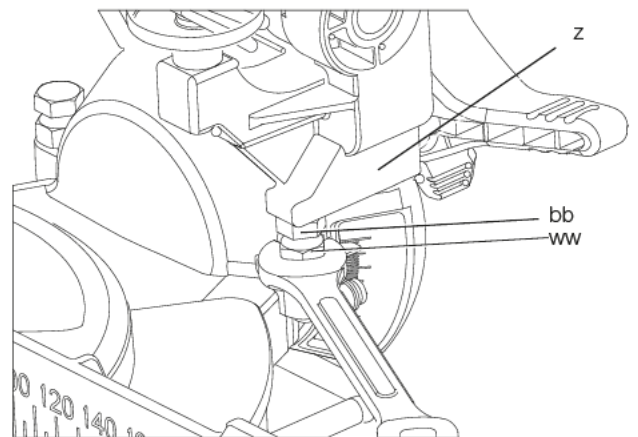


Рисунок 20

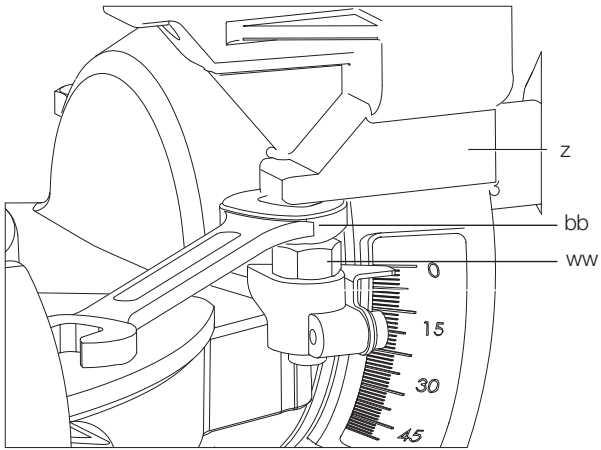


Рисунок 21

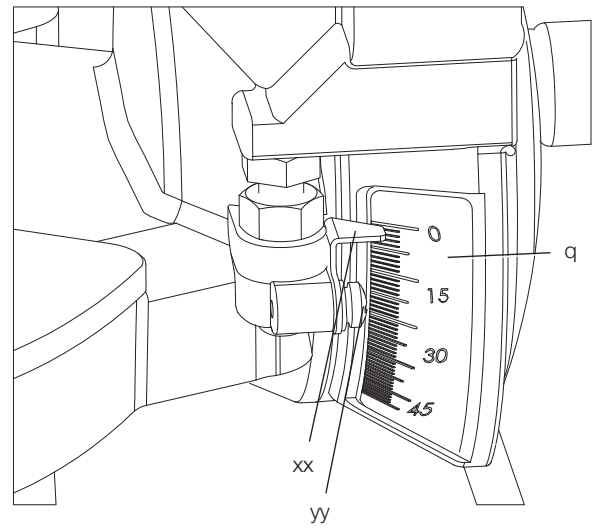


Рисунок 22

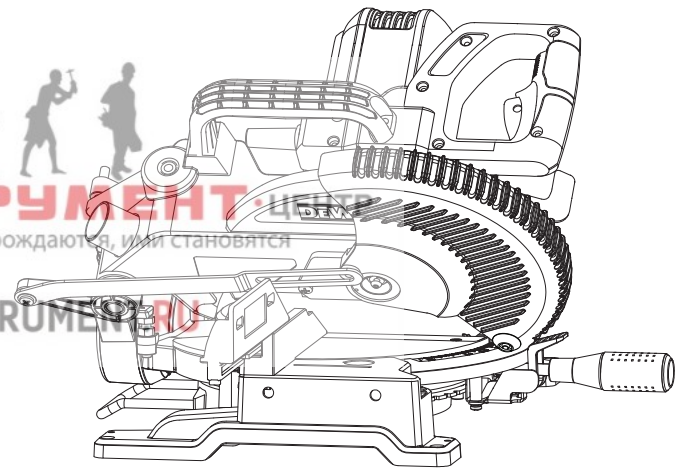
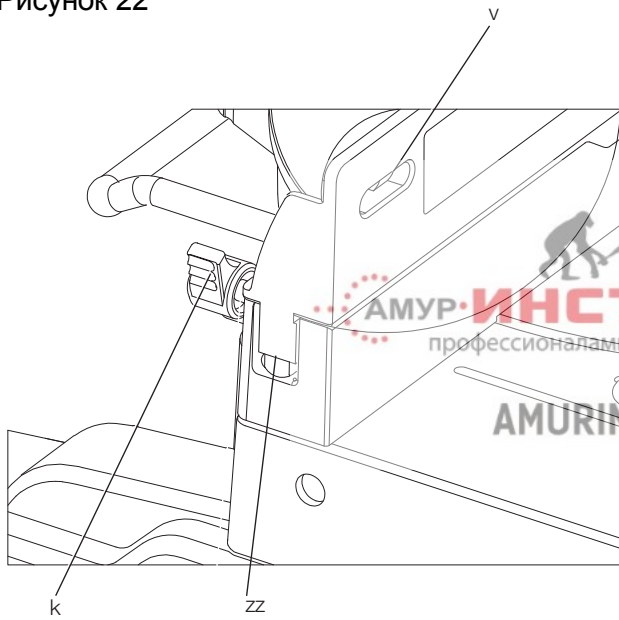


Рисунок 23

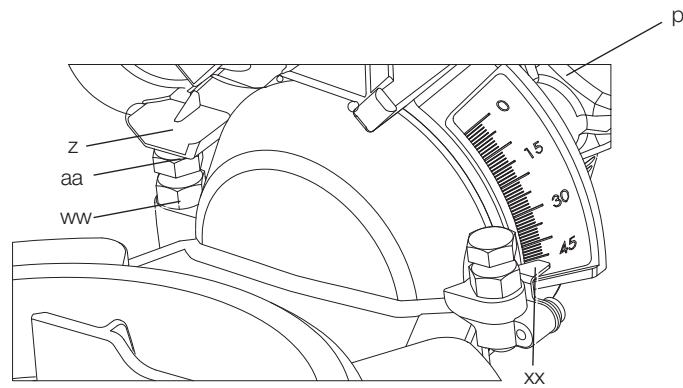


Рисунок 24

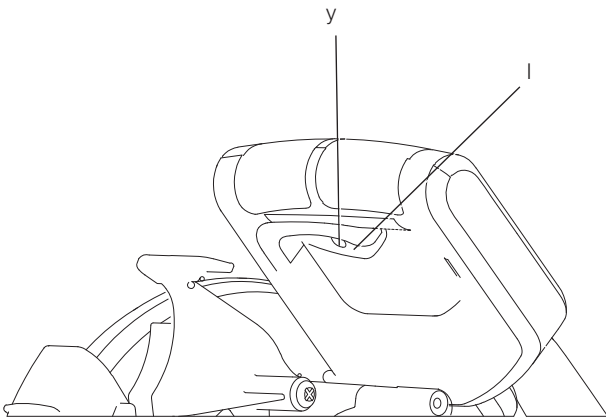


Рисунок 25

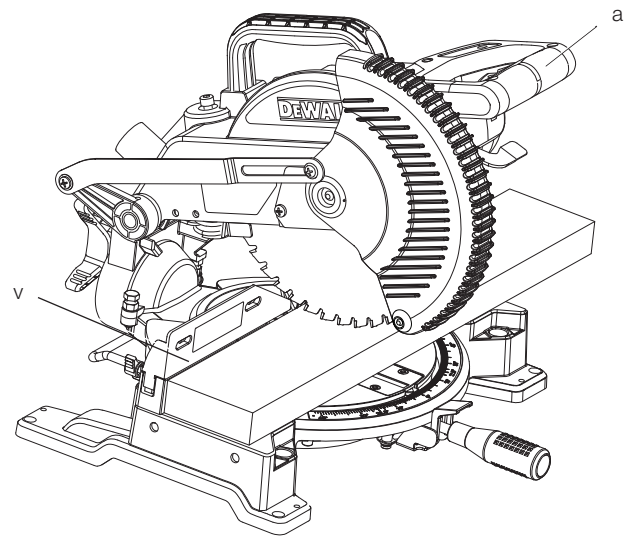


Рисунок 26

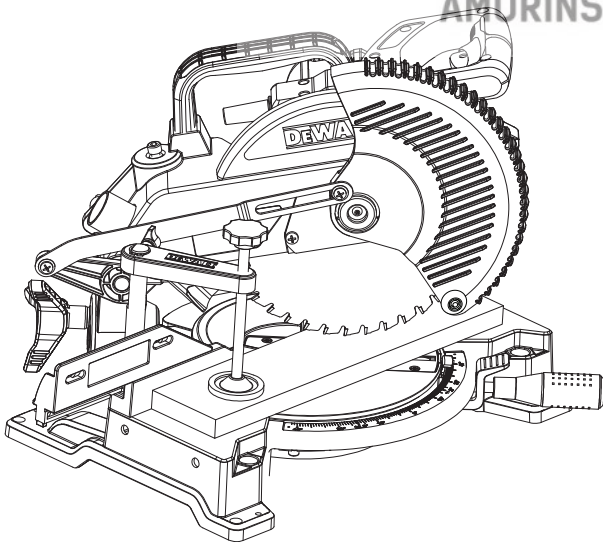


Рисунок 27

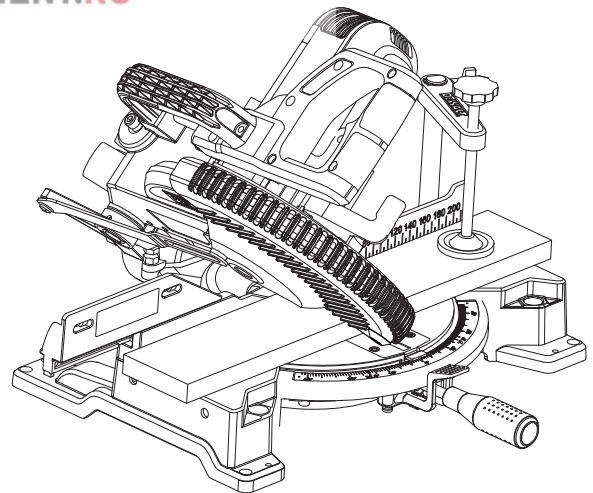


Рисунок 28

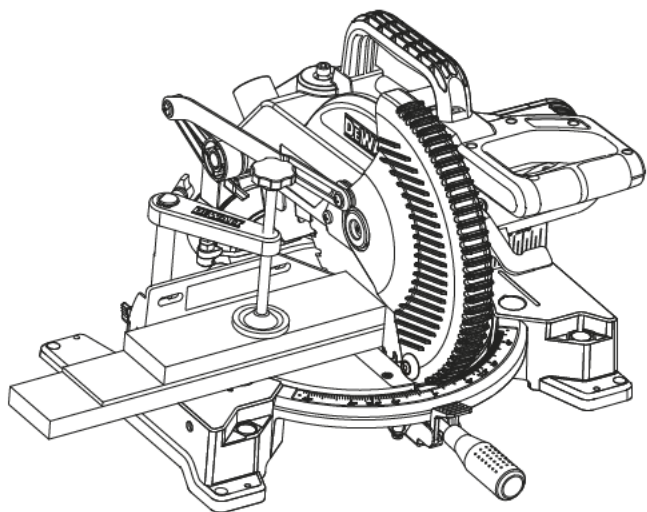


Рисунок 29

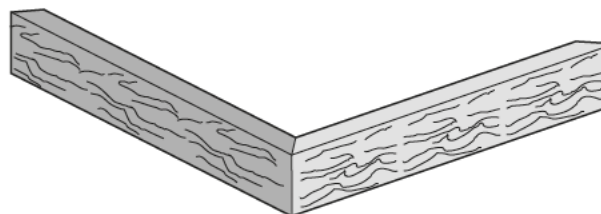


Рисунок 30

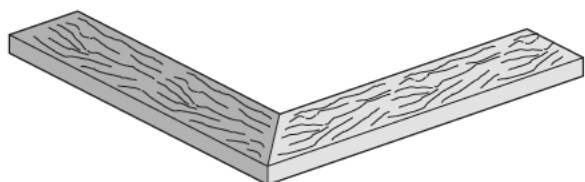


Рисунок 31

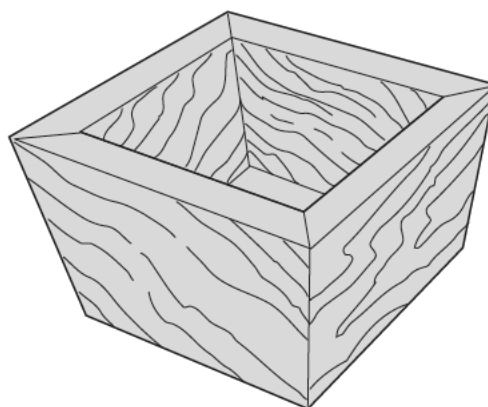


Рисунок 32

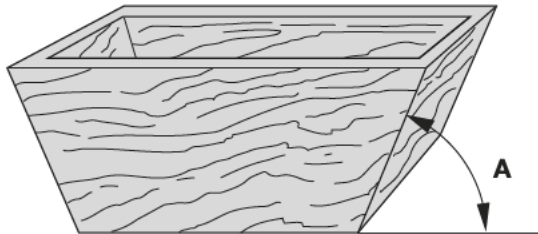


Рисунок 33

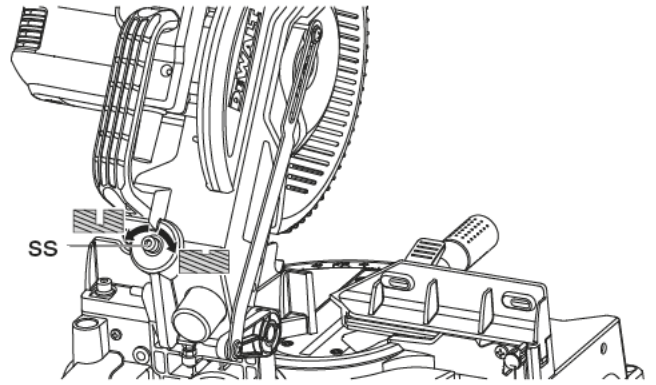


Рисунок 34

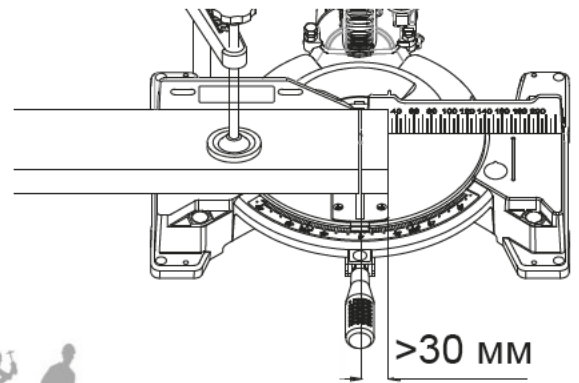


Рисунок 35

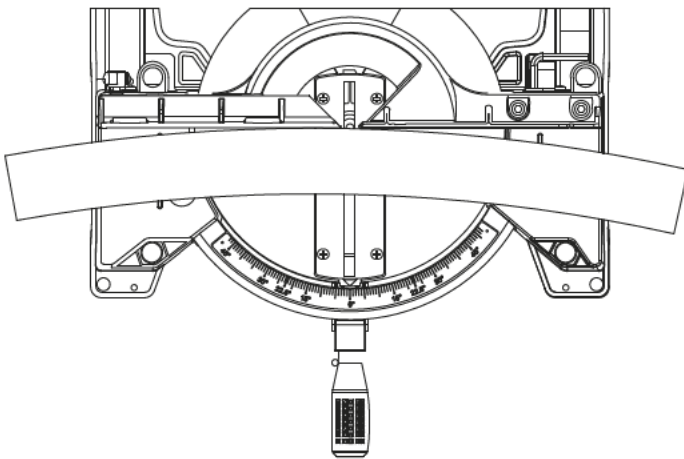
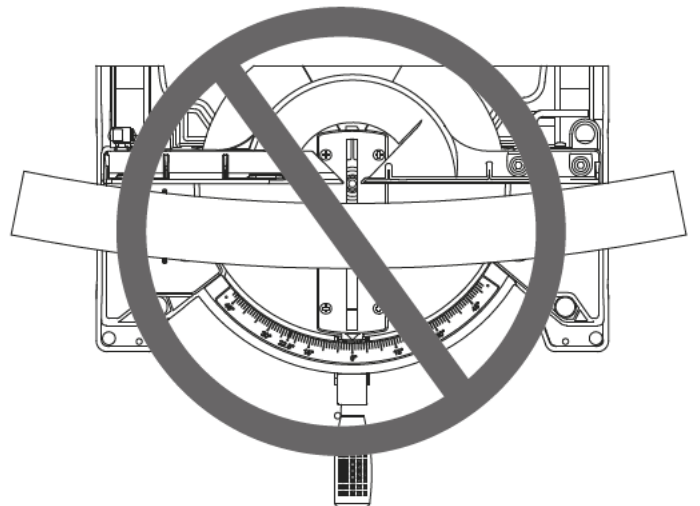


Рисунок 36



АМУР-ИНСТРУМЕНТ-ЦЕНТР
профессионалами не рождаются, ими становятся
AMURINSTRUMENT.RU

Рисунок 37

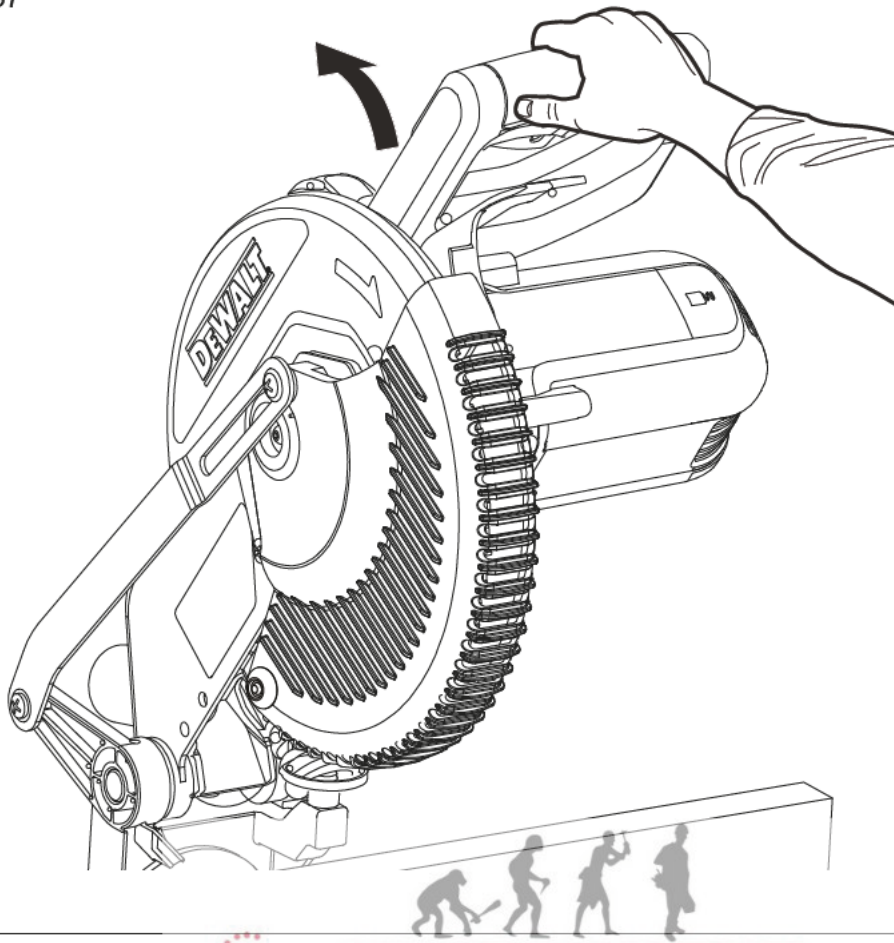

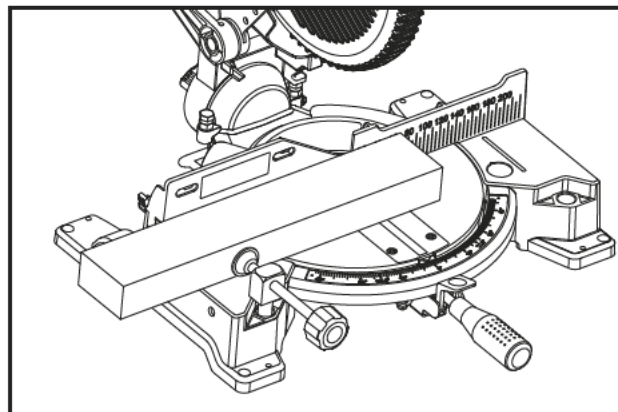
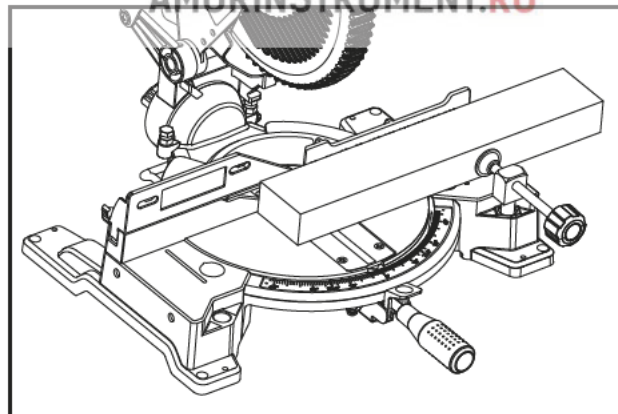


Рисунок 38

 **АМУР·ИНСТРУМЕНТ·ЦЕНТР**
профессионалами не рождаются, ими становятся

AMURINSTRUMENT.RU



ТОРЦОВОЧНАЯ ПИЛА DW714

Поздравляем Вас!

Вы выбрали инструмент фирмы DEWALT. Тщательная разработка изделий, многолетний опыт фирмы по производству инструментов, различные усовершенствования сделали электроинструменты DEWALT одними из самых надёжных помощников для профессионалов.

Технические характеристики

		DW714 KS
Напряжение	В перем. тока	230
Тип		1
Частота	Гц	50
Потребляемая мощность	Вт	1650
Диаметр диска	мм	254
Диаметр посадочного отверстия	мм	30
Толщина пильного диска	мм	3,2
Макс. скорость диска	об/мин.	4600
Макс. поперечный рез под углом 90°	мм	130
Макс. глубина реза со скосом 45°	мм	91
Макс. глубина реза под углом 90°	мм	89
Макс. глубина поперечного реза с наклоном 45°	мм	50
Угол скоса (макс.)	влево вправо	47° 52°
Угол наклона (макс.)	влево вправо	45° 0°
0° скос, 0° наклон		
Фактическая ширина распила при макс. высоте заготовки 89 мм	мм	95
Фактическая высота заготовки при макс. ширине распила 130мм	мм	68
45° скос, 0° наклон		
Фактическая ширина распила при макс. высоте заготовки 89 мм	мм	67
Фактическая высота заготовки при макс. ширине распила 91 мм	мм	68
0° скос, 45° наклон		
Фактическая ширина распила при макс. высоте заготовки 50 мм	мм	95
Фактическая высота заготовки при макс. ширине распила 130 мм	мм	40
45° скос, 45° наклон		
Фактическая ширина распила при макс. высоте заготовки 45 мм	мм	70
Фактическая высота заготовки при макс. ширине распила 91 мм	мм	40
Время автоматического торможения ножа	сек.	<10,0
Вес	кг	13,1
Сумма величин шума и вибрации (сумма векторов по трём осям), измеренных в соответствии со стандартом EN61029:		
L _{рА} (звуковое давление)	дБ(А)	93,0
L _{вА} (акустическая мощность)	дБ(А)	103,5
K (погрешность измерения акустической мощности)	дБ(А)	3,0

Определения: Предупреждения безопасности

Следующие определения указывают на степень важности каждого сигнального слова. Прочтите руководство по эксплуатации и обратите внимание на данные символы.



ПРИМЕЧАНИЕ: Данное устройство предназначено для подключения к источнику питания с максимальным допустимым электрическим сопротивлением системы $Z_{max} 0,28 \Omega$ в точке подключения (блоке питания) пользовательской сети.



ОПАСНО: Означает чрезвычайно опасную ситуацию, которая приводит к смертельному исходу или получению тяжёлой травмы.



ВНИМАНИЕ: Означает потенциально опасную ситуацию, которая может привести к смертельному исходу или получению тяжёлой травмы.



ПРЕДУПРЕЖДЕНИЕ: Означает потенциально опасную ситуацию, которая может привести к получению травмы лёгкой или средней тяжести.

ПРЕДОСТЕРЕЖЕНИЕ: Означает ситуацию, не связанную с получением телесной травмы, которая, однако, может привести к повреждению инструмента.



Риск поражения электрическим током!



Огнеопасность!

Декларация соответствия ЕС

ДИРЕКТИВА ПО МЕХАНИЧЕСКОМУ
ОБОРУДОВАНИЮ



ТОРЦОВОЧНАЯ ПИЛА DW714

DEWALT заявляет, что продукты, обозначенные в разделе «Технические характеристики», разработаны в полном соответствии со

стандартами: 2006/42/EC, EN61029-1:2009 +A.11:2010, EN61029-2-11:2012 +A11:2013

Данные продукты также соответствуют Директивам 2014/30/EU и 2011/65/EU. За дополнительной информацией обращайтесь по указанному ниже адресу или по адресу, указанному на последней странице руководства.

Нижеподписавшееся лицо полностью отвечает за соответствие технических данных и делает это заявление от имени фирмы DEWALT.

Маркус Ромпел (Markus Rompel)
Директор по инженерным разработкам
DEWALT, Richard-Klinger-Straße 11,
D-65510, Idstein, Germany
20.08.2016

Инструкции по технике безопасности

ВНИМАНИЕ! При использовании электрических инструментов соблюдение правил по технике безопасности и следование данным инструкциям позволит снизить вероятность возникновения пожара, поражения электрическим током и получения травм.

Перед использованием данного электроинструмента внимательно прочтите настоящие инструкции и сохраните их для последующего использования.

СОХРАНИТЕ ДАННОЕ РУКОВОДСТВО ДЛЯ ПОСЛЕДУЮЩЕГО ОБРАЩЕНИЯ К НЕМУ

Общие правила безопасности

1. СОДЕРЖИТЕ РАБОЧЕЕ МЕСТО В ЧИСТОТЕ.

Загромождение рабочей зоны и рабочего стола может стать причиной несчастного случая.

2. УЧИТЫВАЙТЕ ОСОБЕННОСТИ ОКРУЖАЮЩЕЙ СРЕДЫ ВОКРУГ РАБОЧЕГО МЕСТА.

Не подвергайте инструмент воздействию дождя. Не используйте инструмент во влажной среде. Обеспечьте хорошее

освещение на рабочем месте (250-300 Люкс). Не пользуйтесь инструментом, если существует риск возникновения пожара или взрыва, т.е. рядом с легковоспламеняющимися жидкостями или газами.

3. ЗАЩИЩАЙТЕ СЕБЯ ОТ ПОРАЖЕНИЯ ЭЛЕКТРИЧЕСКИМ ТОКОМ.

Во время работы не прикасайтесь к заземленным предметам (например, трубопроводам, радиаторам отопления, газовым плитам и холодильникам). При использовании электроинструмента в экстремальных условиях (например, высокая влажность, наличие металлической стружки и т.д.) следует усилить меры безопасности и пользоваться изолирующим трансформатором или автоматом, защищающим от утечек на землю.

4. НЕ ПОЗВОЛЯЙТЕ ПОСТОРОННИМ ЛИЦАМ НАХОДИТЬСЯ В РАБОЧЕЙ ЗОНЕ.

Не позволяйте кому-либо, особенно детям, не участвующему в производственном процессе, касаться инструмента или удлинительного кабеля и не допускайте присутствия посторонних лиц в зоне проведения работ.

5. ХРАНЕНИЕ НЕИСПОЛЬЗУЕМЫХ ИНСТРУМЕНТОВ.

Неиспользуемые инструменты должны храниться надёжно запертыми в сухом, недоступном для детей месте.

6. ИЗБЕГАЙТЕ ЧРЕЗМЕРНОЙ НАГРУЗКИ ИНСТРУМЕНТА.

Инструмент будет работать лучше и безопаснее при нагрузке, на которую он рассчитан.

7. ИСПОЛЬЗУЙТЕ ИНСТРУМЕНТ ПО НАЗНАЧЕНИЮ.

Не используйте маломощные инструменты для выполнения работ, которые должны выполняться при помощи более мощных инструментов. Не используйте инструменты, не предназначенные для выполняемого типа работ; например, дисковые пилы для резки сучьев или брёвен.

8. ОДЕВАЙТЕСЬ СООТВЕТСТВУЮЩИМ ОБРАЗОМ.

Не надевайте свободную одежду или украшения, так как они могут быть захвачены движущимися частями инструмента. При работе вне помещений рекомендуется надевать обувь на

нескользкой подошве. Используйте соответствующий головной убор, чтобы спрятать длинные волосы.

9. ПОЛЬЗУЙТЕСЬ СРЕДСТВАМИ ИНДИВИДУАЛЬНОЙ ЗАЩИТЫ.

Всегда работайте в защитных очках. Если во время работы образуется пыль или летучие твёрдые частицы обрабатываемого материала, используйте защитную маску или респиратор. Если эти частицы имеют достаточно высокую температуру, необходимо также надевать защитный передник. Всегда используйте средства защиты органов слуха. Всегда надевайте защитную каску.

10. ПОДСОЕДИНИТЕ ПЫЛЕУДАЛЯЮЩЕЕ ОБОРУДОВАНИЕ.

Если электроинструмент снабжён устройством сбора и удаления пыли, убедитесь, что данное устройство подключено и используется надлежащим образом.

11. БЕРЕЖНО ОБРАЩАЙТЕСЬ С ЭЛЕКТРИЧЕСКИМ КАБЕЛЕМ.

При отключении от сети питания, не выдёргивайте вилку из розетки за кабель. Не подвергайте кабель воздействию высокой температуры, масла и держите его вдали от острых предметов и углов. Никогда не переносите электроинструмент, держа его за кабель.

12. ФИКСИРУЙТЕ ЗАГОТОВКИ.

По возможности используйте струбцины или тиски для фиксации обрабатываемой детали. Это более безопасно, чем прижимать заготовку руками, и позволяет управлять инструментом обеими руками.

13. РАБОТАЙТЕ В УСТОЙЧИВОЙ ПОЗЕ.

Всегда твёрдо стойте на ногах, сохраняя равновесие.

14. СОДЕРЖИТЕ ИНСТРУМЕНТ В ПОРЯДКЕ.

Содержите режущие инструменты в хорошо заточенном и чистом состоянии, что повысит эксплуатационные показатели и сделает работу более безопасной. Соблюдайте инструкции по смазке и замене дополнительных принадлежностей. Регулярно осматривайте инструмент, и при обнаружении повреждений сдайте его на ремонт в авторизованный сервисный центр. Следите, чтобы рукоятки и выключатели оставались сухими,

чистыми и не содержали следов масла и консистентной смазки.

15. ОТКЛЮЧАЙТЕ ЭЛЕКТРОИНСТРУМЕНТ.

При не использовании инструмента, перед обслуживанием и во время замены дополнительных принадлежностей, таких как пильные диски, свёрла и фрезы, всегда отключайте электроинструмент от источника питания.

16. УДАЛЯЙТЕ РЕГУЛИРОВОЧНЫЕ И ГАЕЧНЫЕ КЛЮЧИ.

Перед включением электроинструмента всегда проверяйте, что с него были удалены все регулировочные и гаечные ключи.

17. НЕ ДОПУСКАЙТЕ НЕПРЕДНАМЕРЕННОГО ЗАПУСКА.

При переноске электроинструмента не держите палец на выключателе. Перед подключением к источнику питания убедитесь, что инструмент выключен.

18. ИСПОЛЬЗУЙТЕ УДЛИНИТЕЛЬНЫЙ КАБЕЛЬ, ПРЕДНАЗНАЧЕННЫЙ ДЛЯ ПРИМЕНЕНИЯ ВНЕ ПОМЕЩЕНИЙ.

Перед началом работы проверьте удлинительный кабель на наличие повреждений и при необходимости замените его. При работе электроинструментом на открытом воздухе всегда пользуйтесь удлинительным кабелем, предназначенным для применения вне помещений и имеющим соответствующую маркировку.

19. БУДЬТЕ ВНИМАТЕЛЬНЫ.

Следите за тем, что Вы делаете. Руководствуйтесь здравым смыслом. Не используйте электроинструмент в состоянии усталости или под воздействием сильнодействующих лекарств или алкоголя.

20. ПРОВЕРЯЙТЕ ИСПРАВНОСТЬ ДЕТАЛЕЙ ИНСТРУМЕНТА.

Перед работой тщательно проверьте инструмент и электрический кабель на наличие повреждений, чтобы быть уверенным в надёжной работе электроинструмента и выполнении им всех предусмотренных функций. Проверьте центровку и качество крепления движущихся деталей, наличие повреждённых деталей, качество монтажа и любые другие условия, которые могут повлиять на работу инструмента.

Повреждённые защитные кожухи или другие неисправные детали должны быть должным образом отремонтированы или заменены в авторизованном сервисном центре, если в данном руководстве по эксплуатации не указано иное. Замените неисправные выключатели в авторизованном сервисном центре. Не используйте электроинструмент, если его выключатель не устанавливается в положение включения или выключения. Никогда не пытайтесь выполнить ремонт самостоятельно.



ВНИМАНИЕ! Использование любых принадлежностей или приспособлений, а также выполнение данным инструментом любых видов работ, не рекомендованных в данном руководстве по эксплуатации, может привести к несчастному случаю.

21. РЕМОНТ ИНСТРУМЕНТА ДОЛЖЕН ВЫПОЛНЯТЬСЯ КВАЛИФИЦИРОВАННЫМ ПЕРСОНАЛОМ.

При работе данным электрическим инструментом должны соблюдаться все соответствующие правила техники безопасности. Ремонт инструмента должен выполняться только квалифицированным персоналом с использованием оригинальных запасных частей; несоблюдение данного указания может стать причиной серьёзной травмы пользователя.

Дополнительные правила безопасности при работе торцовочными пилами

- Данный инструмент оснащён специальным электрическим кабелем, который может быть заменён только изготовителем или в авторизованном сервисном центре
- Не используйте пилу для резки других материалов, кроме рекомендованных изготовителем.
- Не используйте инструмент без установленных защитных кожухов, а также, если защитные кожухи повреждены или не установлены должным образом.
- Перед выполнением распила с наклоном убедитесь, что пильная головка надёжно зафиксирована.

- Следите, чтобы пол вокруг инструмента был ровным и всегда оставался чистым, не допускайте скапливания опилок или щепок.
- Используйте правильно заточенные пильные диски. Учитывайте максимальную скорость, обозначенную на пильном диске.
- Перед началом работы убедитесь, что все фиксаторы и зажимные рукоятки надёжно затянуты.
- Никогда не держите руки рядом с пильным диском, когда инструмент подключён к источнику питания.
- Никогда не пытайтесь быстро остановить механизм путём прижатия какого-либо инструмента или другого предмета к пильному диску; это может привести к получению тяжёлой травмы.
- Перед использованием любых принадлежностей внимательно прочтите руководство по эксплуатации. Неправильное использование принадлежностей может стать причиной повреждения инструмента.
- При захвате пильных дисков используйте держатель или надевайте перчатки.
- Перед использованием инструмента, убедитесь, что пильный диск установлен правильно.
- Убедитесь, что диск вращается в правильном направлении.
- Будьте внимательны при выполнении пазов.
- Не используйте диски меньшего или большего диаметра, чем рекомендовано. См. скорость вращения дисков в разделе «**Технические характеристики**». Используйте только диски, указанные в данном руководстве и соответствующие стандарту EN 847-1.
- Старайтесь использовать специальные пильные диски с пониженным уровнем шума.
- Не используйте диски из быстрорежущей инструментальной стали (HSS).
- Не используйте треснувшие или повреждённые пильные диски.
- Не используйте абразивные или алмазные диски любого типа.
- Запрещается использовать пилу без пластины для пропила.
- Прежде чем отпустить выключатель поднимите диск из пропила в заготовке.
- Не заклинивайте никакими предметами крыльчатку вентилятора для удерживания вала двигателя.
- Защитный кожух пильного диска автоматически поднимается при опускании вниз пильной головки и опускается на диск при нажатии на рычаг фиксации верхнего положения пильной головки (сс).
- Никогда не поднимайте защитный кожух диска вручную, если инструмент не выключен. Защитный кожух можно поднимать вручную при установке или демонтаже пильных дисков, а также для осмотра пилы.
- Периодически проверяйте чистоту вентиляционных отверстий двигателя и отсутствие в них щепок.
- Заменяйте изношенную пластину для пропила. См. список запасных деталей.
- Перед заменой диска или выполнением технического обслуживания отключите пилу от источника питания.
- Никогда не выполняйте чистку или техническое обслуживание, когда инструмент ещё работает, а пильная головка находится в рабочем положении.
- По возможности всегда устанавливайте инструмент на верстак.
- Передняя секция защитного кожуха снабжена прорезями типа жалюзи для обеспечения видимости во время распила. Несмотря на то, что жалюзийные прорези заметно сокращают количество разлетающихся обрезков, они являются открытыми отверстиями на защитном кожухе, поэтому при просмотре сквозь них всегда надевайте защитные очки.
- При распиловке древесины подсоединяйте к пиле устройство пылеудаления. Всегда соблюдайте условия, влияющие на образование пыли:
 - тип обрабатываемого материала (при распиловке древесно-стружечной плиты образуется больше пыли, чем при распиловке древесины);
 - острая заточка пильного диска;
 - правильная регулировка пильного диска.
 - скорость воздушного потока пылеудаляющего устройства должна быть не ниже 20 м/сек.

- Убедитесь, что местная вытяжная вентиляция, так же как вытяжные шкафы, отражатели и желоба, настроены должным образом.
- Учитывайте следующие факторы, влияющие на образование шума:
 - используйте пильные диски с пониженным шумовыделением;
 - используйте только хорошо заточенные пильные диски;
- Инструмент должен проходить регулярное техническое обслуживание;
- Сообщайте обо всех неисправностях инструмента, включая поврежденные защитные кожухи и пильные диски, по мере их обнаружения;
- Обеспечьте достаточное общее или местное освещение;
- Убедитесь, что оператор прошел специальное обучение по использованию, регулировке и эксплуатации инструмента;
- Убедитесь, что все монтажные элементы и шпindelные шайбы подходят для применения с данным инструментом, как описано в данном руководстве по эксплуатации.
- **Никогда не удаляйте обрезки или другие части заготовки из зоны распила, когда инструмент ещё работает, а пильная головка находится в рабочем положении.**
- **Никогда не распиливайте заготовки короче 30 мм (Рисунок 34).**
- Максимальный размер заготовки для обработки данным инструментом без использования дополнительной опоры:
 - Высота 89 мм x ширина 89 мм x длина 500 мм.
 - Более длинные заготовки должны поддерживаться дополнительным столом (опорой для заготовки). Всегда надёжно закрепляйте заготовку.
- В случае поломки или выхода инструмента из строя немедленно выключите инструмент и отключите его от источника питания.
- Сообщите о неисправности и должным образом опишите состояние инструмента, чтобы предотвратить использование повреждённого инструмента другими пользователями.
- При блокировке пильного диска в результате аномального усилия подачи в процессе распила, выключите инструмент и отключите его от источника питания. Удалите заготовку и убедитесь, что пильный диск вращается свободно. Снова включите инструмент и начните новый распил с уменьшенным усилием подачи.
- Никогда не используйте для резания лёгких сплавов, особенно, магния.
- По возможности всегда монтируйте инструмент на рабочем столе, используя болты диаметром 8 мм и длиной 40 мм.

Остаточные риски

Следующие риски являются характерными при использовании пил:

- Травмы в результате касания вращающихся/двигающихся частей инструмента.

Несмотря на соблюдение соответствующих инструкций по технике безопасности и использование предохранительных устройств, некоторые остаточные риски невозможно полностью исключить. К ним относятся:

- Ухудшение слуха.
- Риск несчастных случаев, вызванных незакрытыми частями вращающегося пильного диска.
- Риск получения травмы при смене диска.
- Риск защемления пальцев при открытии защитных кожухов.
- Ущерб здоровью в результате вдыхания пыли в процессе работы с инструментом при обработке древесины, в особенности, дуба, бука и ДВП.

Нижеследующие факторы увеличивают риск нарушения дыхания:

- При обработке древесины не используется пылеудаляющее устройство.
- Засорившиеся выхлопные фильтры могут стать причиной недостаточного пылеудаления.

Маркировка инструмента

На инструменте имеются следующие знаки:



Перед использованием внимательно прочтите данное руководство по эксплуатации.



Используйте средства защиты органов слуха.



Надевайте защитные очки.



Держите руки в стороне от пильного диска.

МЕСТО ПОЛОЖЕНИЯ КОДА ДАТЫ (РИС. 1)

Код даты (u), который также включает в себя год изготовления, отштампован на поверхности корпуса инструмента.

Пример:

2016 XX XX
Год изготовления

Комплект поставки

В упаковку входят:

- 1 Торцовочная пила
 - 1 Ключ для установки пильного диска, помещённый в пакет для ключей
 - 1 Пильный диск
 - 1 Пылесборник
 - 1 Вертикальный зажим для заготовки
 - 2 Опоры для заготовки
 - 1 Руководство по эксплуатации
- **Проверьте инструмент, детали и дополнительные приспособления на наличие повреждений, которые могли произойти во время транспортировки.**
 - **Перед началом работы необходимо внимательно прочитать настоящее руководство и принять к сведению содержащуюся в нем информацию.**

Описание (Рис. 1-4, 14)



ВНИМАНИЕ: Ни в коем случае не модифицируйте электроинструмент или какую-либо его деталь. Это может привести к получению травмы или повреждению инструмента.

- a. Рабочая рукоятка
- b. Нижний защитный кожух
- c. Правая сторона направляющей
- d. Распиловочный стол
- e. Зажимная рукоятка установки угла скоса
- f. Градуированная шкала угла скоса
- g. Основание
- h. Отверстия для опоры для заготовки
- i. Ключ
- j. Монтажные отверстия для крепления к рабочему столу
- k. Зажимная рукоятка направляющей
- l. Курковый пусковой выключатель
- m. Ручка для переноски
- n. Выпускное отверстие пылеотвода
- o. Фиксатор пильной головки
- p. Зажимная рукоятка фиксатора наклона пильной головки
- q. Градуированная шкала угла наклона
- r. Выемка для захвата рукой
- s. Пластина для пропила
- t. Фиксатор угла скоса
- u. Код даты
- v. Левая сторона направляющей
- w. Торцевая крышка двигателя
- x. Кнопка блокировки шпинделя
- y. Отверстие для висячего замка
- z. Фиксатор угла наклона
- aa. Стопорный винт регулировки угла наклона
- bb. Стопорный винт регулировки вертикального положения
- cc. Рычаг фиксации верхнего положения пильной головки (если имеется)
- dd. Задний нижний защитный кожух
- ee. Верхний защитный кожух
- ff. Пылесборник
- gg. Вертикальный зажим для заготовки
- hh. Временный удерживающий болт консоли
- ii. Опора для заготовки
- jj. Стопорный винт направляющей

НАЗНАЧЕНИЕ

Ваша торцовочная пила DEWALT DW714 предназначена для профессиональных работ по пилению древесины, алюминия, изделий из дерева и алюминия и пластика. Данной пилой

можно легко, точно и безопасно производить поперечное пиление, а также пиление со скосом и с наклоном.

Данная торцовочная пила разработана для использования с пильными дисками диаметром 254 мм с зубьями с твёрдосплавными напайками.

НЕ ИСПОЛЬЗУЙТЕ инструмент во влажных условиях или при наличии в окружающем пространстве легко воспламеняющихся жидкостей или газов.

Данные торцовочные пилы являются профессиональными электроинструментами.

НЕ РАЗРЕШАЙТЕ детям прикасаться к инструменту. Неопытные пользователи всегда должны работать под наблюдением.

- Данное изделие не может использоваться людьми (включая детей) со сниженными физическими, сенсорными и умственными способностями или при отсутствии необходимого опыта или навыка, за исключением, если они выполняют работу под присмотром лица, отвечающего за их безопасность. Не оставляйте детей с инструментом без присмотра.



ВНИМАНИЕ! Используйте инструмент только по назначению, как описано в данном руководстве по эксплуатации.



Электробезопасность

Электрический двигатель рассчитан на работу только при одном напряжении электросети. Следите за напряжением электрической сети, оно должно соответствовать величине, обозначенной на информационной табличке инструмента.



Ваш инструмент DEWALT имеет двойную изоляцию в соответствии со стандартом IEC 61029, что исключает потребность в заземляющем проводе.



ВНИМАНИЕ: Электроинструменты с напряжением 127 В должны управляться через предохранительный изолированный трансформатор с заземлённым экраном между первичной и вторичной обмоткой.

Повреждённый кабель должен заменяться специально подготовленным кабелем, который можно получить в сервисном центре DEWALT.

Использование удлинительного кабеля

При необходимости использования удлинительного кабеля, используйте только утверждённые 3-х жильные кабели промышленного изготовления, рассчитанные на мощность не меньшую, чем потребляемая мощность данного инструмента (см. раздел «Технические характеристики»). Минимальный размер проводника должен составлять 1,5 мм².

При использовании кабельного барабана, всегда полностью разматывайте кабель.

СБОРКА



ВНИМАНИЕ: Во избежание травмы, выключите инструмент и отсоедините его от источника электропитания, прежде чем устанавливать и демонтировать принадлежности, выполнять или изменять настройки, а также перед проведением ремонта. Убедитесь, что курковый переключатель находится в положении ВЫКЛ. Непреднамеренный запуск инструмента может привести к получению травмы.

Распаковка (Рис. 1, 2, 4, 5)

1. Осторожно извлеките пилу из упаковочного материала, держа ее за ручку для переноски (m).
2. Используя входящий в комплект поставки ключ для установки пильного диска (i), удалите временный удерживающий болт консоли (hh).
3. Установите на консоль зажимную рукоятку установки угла скоса (e).
4. Нажмите на рабочую рукоятку (a) и вытяните фиксатор пильной головки (o), как показано на рисунке.
5. Мягко ослабьте нажим и возьмитесь за рабочую рукоятку, позволяя ей подняться на максимальную высоту.

Закрепление пилы на рабочем столе (Рис. 6)

1. Все 4 опорные лапы имеют отверстия (j), предназначенные для крепления к рабочему столу. Имеются отверстия 2-х

различных диаметров, для возможности использования болтов соответствующего диаметра. Можно использовать одно этих отверстий, не обязательно использовать оба. Рекомендуется использовать болты диаметром 8 мм и длиной 40 мм. Пила должна быть надёжно закреплена на рабочем столе во избежание смещения. Для повышения мобильности электропилы, её можно установить на листе фанеры толщиной 15 мм или тоньше, который затем может быть закреплён на рабочем столе или перенесён и установлен в других местах.

2. При установке электропилы на листе фанеры убедитесь, что монтажные винты не выступают снизу. Лист фанеры должен плотно прилегать к рабочему столу. При фиксации пилы к любой рабочей поверхности с помощью зажимных устройств, располагайте их только в местах расположения крепёжных отверстий. Крепление в каком-либо другом месте может нарушить нормальную работу пилы.
3. Во избежание заклинивания и неточной работы, проследите за тем, чтобы монтажная поверхность была ровной. Во избежание качания электропилы на опорной плоскости, подложите под одну из опорных лап тонкие обрезки распиливаемого материала, до полной стабилизации электропилы на опорной плоскости.

Установка пильного диска (Рис. 9, 10, 11, 12)



ВНИМАНИЕ: Во избежание травмы, выключите инструмент и отсоедините его от источника электропитания, прежде чем устанавливать и демонтировать принадлежности, выполнять или изменять настройки, а также перед проведением ремонта. Убедитесь, что курковый переключатель находится в положении ВЫКЛ. Непреднамеренный запуск инструмента может привести к получению травмы.

- Никогда не нажимайте на кнопку блокировки шпинделя, если пильный диск находится в движении или под напряжением

- Не используйте данную торцовочную пилу для резки лёгких сплавов и чёрных металлов (с содержанием чугуна и стали), камня или изделий из волокнистого цемента.
- Нажмите на рычаг фиксации верхнего положения пильной головки (сс) (если имеется), чтобы разблокировать нижний защитный кожух (b), затем поднимите нижний защитный кожух на максимальную высоту (до упора).
- При пилении различных материалов используйте соответствующие пильные диски.

1. Удерживая нижний защитный кожух в поднятом положении, ослабьте винт кронштейна защитного кожуха (kk), поднимая кронштейн защитного кожуха (ll) до тех пор, пока не появится доступ к крепёжному винту пильного диска (nn).
2. Одной рукой нажмите на кнопку блокировки шпинделя (x), затем другой рукой входящим в комплект поставки ключом (i) ослабьте крепёжный винт пильного диска (nn), поворачивая его в направлении по часовой стрелке.



ВНИМАНИЕ: Для блокировки шпинделя удерживайте кнопку, как показано на рисунке, и медленно поворачивайте рукой шпиндель, до осязаемой его фиксации.

Во избежание вращения шпинделя, продолжайте удерживать кнопку блокировки.

3. Удалите крепёжный винт пильного диска (nn) и наружное распорное кольцо (pp).
4. Установите пильный диск (oo) на переходник для диска, надетый на внутреннее распорное кольцо (rr), следя за тем, чтобы острия зубьев нижней части пильного диска были направлены в сторону тыльной части пилы (в направлении от оператора).
5. Установите на место наружное распорное кольцо (pp).
6. Удерживая одной рукой нажатой кнопку блокировки шпинделя, другой рукой затяните с усилием крепёжный винт пильного диска (nn), поворачивая его в направлении против часовой стрелки.

- Верните кронштейн защитного кожуха (ll) в нижнее исходное положение и надёжно затяните винт (kk), удерживающий кронштейн на месте.



ВНИМАНИЕ! Устанавливайте пильный диск только в соответствии с данными инструкциями. Используйте только диски, обозначенные в разделе «Технические характеристики».



ВНИМАНИЕ! Перед началом работы верните кронштейн защитного кожуха (ll) в нижнее исходное положение и затяните винт кронштейна (kk).



ВНИМАНИЕ! В противном случае защитный кожух войдёт в контакт с вращающимся пильным диском, что повлечёт за собой повреждение пилы и получение тяжёлых травм.

Регулировка



ВНИМАНИЕ: Во избежание травмы, выключите инструмент и отсоедините его от источника электропитания, прежде чем устанавливать и демонтировать принадлежность, выполнять или изменять настройки, а также перед проведением ремонта. Убедитесь, что курковый переключатель находится в положении ВЫКЛ. Непреднамеренный запуск инструмента может привести к получению травмы.

Ваша торцовочная пила точно настроена на заводе-изготовителе. Если после транспортировки или вследствие других причин возникла необходимость в повторной регулировке, следуйте приведённым ниже указаниям. Настоятельно рекомендуется настроить электропилу один раз, затем эти настройки не должны изменяться.

ПРОВЕРКА И РЕГУЛИРОВКА ШКАЛЫ УГЛА СКОСА (РИС. 13, 14, 15)

- Ослабьте рукоятку регулировки угла скоса (e) и нажмите на фиксатор угла скоса (t), чтобы разблокировать консоль. Покачивайте консоль, пока затвор не остановит её на позиции 0° угла скоса. Не затягивайте зажимную рукоятку установки угла скоса (e).

- Опускайте пильную головку вниз, пока зубья диска не достигнут прорези пластины для пропила (s).
- Прижмите угольник (tt) к левой стороне направляющей (v) и к пильному диску (o) (Рис. 13).



ВНИМАНИЕ: Не касайтесь угольником режущих кромок зубьев пильного диска!

ПРИ НЕОБХОДИМОСТИ РЕГУЛИРОВКИ ВЫПОЛНИТЕ СЛЕДУЮЩИЕ ДЕЙСТВИЯ:

- Ослабьте рукоятку регулировки угла скоса (e) и нажмите на фиксатор угла скоса (t), чтобы разблокировать консоль. Покачивайте консоль, пока затвор не остановит её на позиции 0° угла скоса. Затяните зажимную рукоятку установки угла скоса (e).
- Ослабьте зажимную рукоятку левой стороны направляющей (k) и с помощью ключа (i), входящего в комплект поставки, ослабьте стопорный винт направляющей (jj). Снимите левую сторону направляющей (v).
- Полностью опустите пильную головку и зафиксируйте её в этом положении, нажав на фиксатор пильной головки. Установите на место левую сторону направляющей и прижмите угольник к левой стороне направляющей и пильному диску. Прижимая угольник к левой стороне направляющей, ключом (i), входящим в комплект поставки, затяните шестигранные болты на направляющей, затягивая их по очереди, начиная с правой стороны.

ПРОВЕРКА И РЕГУЛИРОВКА ПОЛОЖЕНИЯ ДИСКА ОТНОСИТЕЛЬНО РАСПИЛОВОЧНОГО СТОЛА (РИС. 16-21)

- Ослабьте зажимную рукоятку фиксатора угла наклона пильной головки (p).
- Переведите консоль до упора вправо, чтобы убедиться в том, что она расположена строго вертикально, а фиксатор угла наклона (z) расположен вплотную к стопорному винту регулировки вертикального положения (bb), затем затяните зажимную рукоятку фиксатора угла наклона пильной головки.
- Опускайте пильную головку вниз, пока зубья диска не достигнут прорези пластины для пропила (s).

4. Приложите угольник (tt) горизонтально к столу и вертикально к плоскости пильного диска (oo) (Рис. 18).



ВНИМАНИЕ: Не касайтесь угольником режущих кромок зубьев пильного диска!

ПРИ НЕОБХОДИМОСТИ РЕГУЛИРОВКИ ВЫПОЛНИТЕ СЛЕДУЮЩИЕ ДЕЙСТВИЯ:

5. Ослабьте стопорную гайку (ww) на несколько оборотов и, убедившись, что стопорный винт (bb) находится вплотную к фиксатору угла наклона (z), поворачивайте стопорный винт регулировки вертикального положения (bb) в одну или другую сторону до тех пор, пока пильный диск не окажется под углом 90° по отношению к столу, как было измерено угольником.
6. Надёжно затяните стопорную гайку (ww), удерживая в неподвижности стопорный винт (bb).
7. Если указатель наклона (xx) не указывает на ноль градуированной шкалы (g), ослабьте винт (vv), удерживающий указатель, и установите указатель на ноль.

РЕГУЛИРОВКА НАПРАВЛЯЮЩЕЙ (РИС. 22)

Положение верхней направляющей можно изменять с целью получения свободного пространства, необходимого для работы пильной головки с наклоном до 45° влево и 0° вправо.

ЧТОБЫ ОТРЕГУЛИРОВАТЬ ЛЕВУЮ СТОРОНУ НАПРАВЛЯЮЩЕЙ (V):

1. Ослабьте зажимную рукоятку (k) левой стороны направляющей и передвиньте направляющую влево.
2. Не включая электропилу, проверьте зазор между пильным диском и направляющей. Отрегулируйте направляющую таким образом, чтобы она располагалась наиболее близко к пильному диску, обеспечивая максимальную поддержку заготовки и не препятствуя движению консоли вверх или вниз.
3. Затяните рукоятку с усилием.



ВНИМАНИЕ: Направляющие пазы (zz) могут засориться опилками. Для прочистки направляющих пазов используйте деревянную палочку или сжатый воздух под низким давлением.

ПРОВЕРКА И РЕГУЛИРОВКА УГЛА НАКЛОНА (РИС. 22, 23)

1. Ослабьте зажимную рукоятку (k) левой стороны направляющей и сдвиньте её верхнюю часть насколько возможно влево.
2. Ослабьте зажимную рукоятку фиксатора наклона (p) и перемещайте консоль влево, пока фиксатор угла наклона (z) не достигнет стопорного винта регулировки угла наклона (aa). При этом угол наклона будет равен 45°.

ПРИ НЕОБХОДИМОСТИ РЕГУЛИРОВКИ ВЫПОЛНИТЕ СЛЕДУЮЩИЕ ДЕЙСТВИЯ:

4. Ослабьте стопорную гайку (ww) на несколько оборотов и поворачивайте стопорный винт регулировки угла наклона (aa) вправо или влево до тех пор, пока указатель (xx) не остановится на отметке 45°, а фиксатор угла наклона (z) не окажется вплотную к стопорному винту регулировки угла наклона.

5. Надёжно затяните стопорную гайку (ww), удерживая в неподвижности стопорный винт (aa).

6. Для установки угла наклона 0° вправо или 45° влево оба стопорных винта должны быть отрегулированы должным образом, чтобы позволить консоли двигаться в зависимости от необходимости.

РЕГУЛИРОВКА ОГРАНИЧИТЕЛЯ ГЛУБИНЫ РЕЗА (ВЫРЕЗАНИЕ ПАЗОВ) (РИС. 33)

Настройка желаемой глубины при вырезании пазов выполняется путём поворачивания регулировочного винта ограничителя глубины реза (ss) в направлении по часовой стрелке.

- Наклоните пильную головку в желаемое положение для вырезания паза.
- Поворачивайте регулировочный винт (ss) по часовой стрелке, пока кончик винта не коснётся ограничителя корпуса.
- Медленно переведите пильную головку в верхнее положение.

ПРИМЕЧАНИЕ: ПОСЛЕ ЗАВЕРШЕНИЯ ОПЕРАЦИИ ПО ВЫРЕЗАНИЮ ПАЗОВ ВЕРНИТЕ РЕГУЛИРОВОЧНЫЙ ВИНТ ОГРАНИЧИТЕЛЯ ГЛУБИНЫ РЕЗА В ЕГО ИСХОДНОЕ ПОЛОЖЕНИЕ.

ПРИМЕЧАНИЕ: УБЕДИТЕСЬ, ЧТО ПИЛЬНЫЙ ДИСК НЕ КАСАЕТСЯ КАКОЙ-ЛИБО ЧАСТИ ОСНОВАНИЯ ИЛИ ПЛАСТИНЫ ДЛЯ ПРОПИЛА.

ПРИВЕДЕНИЕ В ДЕЙСТВИЕ ЗАЩИТНОГО КОЖУХА И ВИДИМОСТЬ

Защитный кожух Вашей пилы сконструирован таким образом, чтобы автоматически подниматься при опускании пильной головки и опускаться, закрывая диск, когда пильная головка поднята.

Защитный кожух можно поднимать вручную при установке или демонтаже пильных дисков, а также для осмотра пилы. НИКОГДА НЕ ПОДНИМАЙТЕ ЗАЩИТНЫЙ КОЖУХ ДИСКА ВРУЧНУЮ, ЕСЛИ ИНСТРУМЕНТ НЕ ВЫКЛЮЧЕН.

ПРИМЕЧАНИЕ: Выполнение некоторых специальных резов требует ручного поднятия защитного кожуха. Передняя секция защитного кожуха снабжена прорезями типа жалюзи для обеспечения видимости во время распила. Несмотря на то, что жалюзийные прорези заметно сокращают количество разлетающихся обрезков, они являются открытыми отверстиями на защитном кожухе, поэтому при просмотре сквозь них всегда надевайте защитные очки.

АВТОМАТИЧЕСКИЙ ЭЛЕКТРОННЫЙ ТОРМОЗ

Ваша пила оборудована функцией автоматического торможения пильного диска в течение 10 секунд после отпускания куркового выключателя. Данная функция не подлежит регулировке.

В некоторых случаях возможна задержка между отпуском выключателя и приведением тормоза в действие. В редких случаях тормозная система может вовсе не сработать, и пильный диск будет вращаться по инерции до полной остановки.

Если произошла задержка или отказ тормоза, включите и выключите пилу 4-5 раз подряд. Если подобные нарушения происходят регулярно, отнесите инструмент в авторизованный сервисный центр DeWALT для проведения ремонта.

Прежде чем поднять пильный диск из пластины для пропила, всегда дожидайтесь полной остановки диска. Будьте предельно внимательны при обращении с инструментом: тормоз не является заменяющим элементом защитных кожухов диска и не является гарантом Вашей личной безопасности.

Щётки электродвигателя (Рис. 1)



ВНИМАНИЕ: Для снижения риска получения тяжёлой травмы,

перед переноской, регулировкой или снятием/установкой дополнительных принадлежностей или насадок выключайте инструмент и отсоединяйте его от электросети.

Регулярно осматривайте угольные щётки. Для этого отсоедините пилу от электропитания, снимите торцевую крышку двигателя (w) и извлеките крышку щёток, удерживающую подпружиненный блок щёток. Следите, чтобы угольные щётки оставались чистыми и свободно перемещались в своих гнездах. При установке щёток на место, всегда вставляйте щётки в держатель таким же образом, как они были там установлены до извлечения.

Всегда используйте только идентичные щётки DeWALT. Правильное функционирование электронного тормоза напрямую зависит от использования правильного типа угольных щёток. Установка новых угольных щёток очень важна для правильной работы электронного тормоза. Наборы новых щёток можно приобрести в авторизованных сервисных центрах DeWALT. Перед установкой новых щёток инструмент должен 10 поработать на холостом ходу (без нагрузки). Электронный тормоз будет нестабильно срабатывать до тех пор, пока угольные щётки не будут правильно установлены, а изношенные щётки – заменены. После осмотра или замены щёток всегда устанавливайте на место крышку щёток.

Во время холостого хода НЕ СВЯЗЫВАЙТЕ, НЕ ЗАКЛЕИВАЙТЕ ЛИПКОЙ ЛЕНТОЙ И НИКАКИМ ДРУГИМ ОБРАЗОМ НЕ БЛОКИРУЙТЕ КУРКОВЫЙ ПУСКОВОЙ ВЫКЛЮЧАТЕЛЬ. УДЕРЖИВАЙТЕ ЕГО ТОЛЬКО РУКОЙ.

ЭКСПЛУАТАЦИЯ

Инструкции по использованию



ВНИМАНИЕ: Всегда следуйте указаниям действующих норм и правил безопасности.



ВНИМАНИЕ: Для снижения риска получения тяжёлой травмы, перед регулировкой или снятием/установкой дополнительных принадлежностей или насадок выключайте инструмент и отсоединяйте его от электросети.

Убедитесь, что инструмент расположен удобно и правильно с точки зрения высоты стола и устойчивости. Место установки инструмента должно быть выбрано с учётом хорошего обзора для оператора и достаточного свободного пространства, позволяющего работать с заготовкой без каких-либо ограничений.

Для уменьшения уровня вибрации проследите, чтобы температура в рабочей зоне не была слишком низкой, инструмент и насадки были хорошо отрегулированы, а размер заготовки подходил для данного инструмента.

Подготовка к эксплуатации

- Используйте пильные диски соответствующего типа. Не используйте чрезмерно изношенные пильные диски. Максимальная скорость вращения инструмента не должна превышать предельно допустимую скорость пильного диска.
- Не пытайтесь распиливать очень мелкие детали.
- Не форсируйте режим резки. Не прилагайте чрезмерные усилия.
- Перед началом резки дождитесь, пока двигатель наберёт полные обороты.
- Убедитесь, что все фиксаторы и зажимы надёжно закреплены.
- Закрепляйте обрабатываемую заготовку.
- Хотя данная электропила может использоваться для распиловки древесины и большинства цветных металлов, в данных инструкциях по эксплуатации рассматривается распиловка только древесины. Те же самые инструкции применимы и к другим материалам. Не используйте данную торцовочную пилу для резки камня и чёрных металлов (чугуна и стали)! Не используйте абразивные диски!
- Убедитесь, что установлена пластина для пропила. Не используйте инструмент, если щель в пластине для пропила шире 10 мм.

Включение и выключение (Рис. 24)

В курковом пусковом выключателе (l) предусмотрено отверстие (y) для висячего замка, позволяющее блокировать инструмент.

1. Чтобы включить инструмент, нажмите на курковый пусковой выключатель (l).
2. Чтобы выключить инструмент, отпустите курковый пусковой выключатель.

Правильное положение тела и рук

Правильное положение тела и рук во время управления торцовочной пилой сделает работу более лёгкой, точной и безопасной.

- *Никогда не держите руки в зоне распила.*
- *Не подносите руки к пильному диску ближе, чем на 150 мм.*
- *Во время распила прижимайте заготовку к распиловочному столу и направляющей. Держите руки в положении, как во время работы, пока выключатель не будет отпущен и пильный диск окончательно не остановится.*
- *Чтобы проверить ход диска, перед тем как делать окончательный разрез, всегда сначала выполняйте пробные разрезы (при выключенном инструменте).*
- *Не перекрещивайте руки.*
- *Твёрдо упирайтесь обеими ногами в пол, чтобы сохранять надлежащий баланс.*
- *По мере перемещения пильной головки влево или вправо, следуйте за ней, держась в стороне от пильного диска.*
- *Работая вдоль размеченной линии, следите за ней сквозь жалюзийные отверстия на защитном кожухе.*

Основные типы резов

Вертикальный прямой поперечный рез (Рис. 1, 2, 25)

ПРИМЕЧАНИЕ: Для получения разреза желаемого вида и качества всегда используйте пильные диски диаметром 254 мм с установочными отверстиями диаметром 30 мм (**ПРИМЕЧАНИЕ:** в некоторых регионах диаметр посадочного отверстия равен 25,4 мм).

1. Ослабьте рукоятку регулировки угла скоса (e) и нажмите на фиксатор угла скоса (t), чтобы разблокировать консоль.
2. Установите фиксатор на позицию 0° и затяните зажимную рукоятку регулировки угла скоса (e).

3. Прижмите деревянную заготовку к направляющей (с, v).
4. Удерживая рабочую рукоятку (а) и нажмите на рычаг фиксации верхнего положения пильной головки (сс), которая при этом разблокируется.
5. Для запуска электродвигателя нажмите на курковый пусковой выключатель (l).
6. Опустите пильную головку, чтобы пильный диск разрезал заготовку и вошёл в прорезь пластмассовой пластины для пропила (s).
7. Выполнив рез, отпустите курковый пусковой выключатель, дождитесь полной остановки пильного диска и верните пильную головку в исходное (верхнее) положение.

Вертикальный поперечный рез со скосом (Рис. 1, 2, 26)

1. Ослабьте рукоятку регулировки угла скоса (е) и нажмите на фиксатор угла скоса (t). Двигая пильную головку влево или вправо, установите её на нужный угол.
2. Фиксатор автоматически срабатывает на углах скоса 0°, 15°, 22,5°, 30° и 45°. Если требуется промежуточный угол или угол 52°, крепко удерживайте пильную головку и зафиксируйте её в нужном положении, затянув зажимную рукоятку (е).
3. Каждый раз перед началом работы проверяйте надёжность затяжки фиксатора.
4. Далее действуйте как при вертикальном прямом поперечном резе.



ВНИМАНИЕ: При пилении под углом края деревянной заготовки с небольшим количеством отрезаемого материала, располагайте деревянную заготовку таким образом, чтобы обрезки оказывались на стороне диска, расположенной под большим углом по отношению к направляющей; т.е. левый срез под углом - отходы справа, правый срез под углом - отходы слева.

Пиление с наклоном (Рис. 1, 2, 27)

Угол наклона может быть задан от 0° вправо до 45° влево, и резы могут выполняться при фиксации консоли между нулевым положением и максимальным положением 45° влево или вправо.

1. Ослабьте зажимную рукоятку (к) левой стороны направляющей (v) и сдвиньте её верхнюю часть насколько возможно влево. Ослабьте зажимную рукоятку фиксатора наклона пильной головки (р) и установите нужный угол наклона.
2. Затяните с усилием зажимную рукоятку установки угла наклона (р).
3. Далее действуйте как при вертикальном прямом поперечном резе.

Качество распила

Чистота любого среза зависит от ряда факторов, например, от материала распиливаемой заготовки. Если при фасонных и аналогичных особо точных работах требуется наиболее чистый распил, рекомендуется использовать для древесины остро заточенный пильный диск (с 60-ю зубьями с твердосплавными напайками), для алюминия - остро заточенный пильный диск (с 80-120-ю зубьями с твердосплавными напайками) и в каждом случае применять более медленную подачу при резании.

ВНИМАНИЕ: Следите, чтобы заготовка во время пиления не двигалась, надёжно фиксируйте её. Каждый раз, прежде чем поднять пильную головку, ждите полной остановки пильного диска. Если от концевой части обрабатываемой заготовки отщепляются небольшие волокна, наклейте на древесину в области распила полосу липкой ленты. Выполните пропил через ленту, затем тщательно удалите её.

Зажим заготовки (Рис. 3, 7, 38)

1. По возможности всякий раз крепите деревянную/алюминиевую заготовку зажимами к пиле.
2. Наилучшие результаты достигаются при использовании зажима (gg), предназначенного для использования с данной пилой. Всякий раз, когда возможно, прижимайте заготовку к направляющей. Вы можете закреплять заготовку с любой стороны от пильного диска; помните, зажим необходимо ставить на твёрдой плоской поверхности направляющей.
3. Установка зажима (Рис. 7, 38):

Вставьте вертикальный зажим в отверстия (mm), как изображено на Рисунке 7, затем поверните его в правильное положение.

При необходимости использования горизонтального зажима, установите горизонтальный зажим в отверстия (qq), как показано на Рисунке 38.



ВНИМАНИЕ: При пилении цветных металлов всегда используйте зажим для заготовки.



ВНИМАНИЕ: При распиле заготовок маленького размера всегда используйте оба зажима – вертикальный и горизонтальный.

Опора для длинных заготовок (Рис. 3, 8)

1. Всегда используйте опору для длинных заготовок.
2. Для достижения наилучших результатов используйте дополнительную опору для заготовок (ii), увеличивая ширину стола Вашей пилы. Для поддержки длинных заготовок используйте любые удобные приспособления, такие как пильные козлы или подобные им устройства, препятствующие выступу длинных концов.
3. Установка опоры для заготовки (Рис. 8):
 - Используя ключ для установки диска (i), входящий в комплект поставки, ослабьте винты.
 - Вставьте опору в отверстия (h).
 - Затяните винты.

Пиление алюминиевых профилей



ВНИМАНИЕ: Никогда не пытайтесь распилить толстые или круглые алюминиевые профили. Толстые алюминиевые профили могут сместиться во время пиления; круглые алюминиевые профили не могут закрепляться на данной пиле должным образом.

Чтобы предотвратить деформацию алюминия во время пиления, при закреплении алюминиевых профилей используйте проставочные блоки или обрезки заготовок, как показано на Рисунке 28. Для предотвращения скапливания алюминиевой стружки на пильном диске, при распиле алюминиевых профилей используйте смазку.

Изготовление картинных рам, ящиков для рассады и прочих четырёхсторонних конструкций (Рис. 29, 30)

ПИЛЕНИЕ ПЛИНТУСОВ И ИЗГОТОВЛЕНИЕ РАМ

Изготовьте несколько простых изделий из отходов древесины, чтобы почувствовать уверенность при управлении пилой. Ваша пила является идеальным инструментом для выполнения угловых соединений наподобие тех, которые изображены на Рисунке 30. Изображённое соединение можно получить с помощью пиления с наклоном или пиления со скосом.

ПИЛЕНИЕ С НАКЛОНОМ

Установите для обеих планок наклон 45°, чтобы при их стыковке получился угол 90°. Зафиксируйте консоль в нулевой позиции. Деревянная заготовка располагается широкой стороной на плоскости стола и узкой стороной вплотную к направляющей.

ПИЛЕНИЕ СО СКОСОМ

Тот же самый разрез может быть выполнен путём скашивания вправо и влево при заготовке, лежащий широкой стороной вплотную к направляющей.

Оба эскиза (Рис. 29, 30) подходят для выполнения только четырёхсторонних конструкций. При изменении числа сторон, угол скоса и угол наклона также изменяется. В приведённой ниже таблице указаны правильные углы для разнообразных конфигураций изделий, при условии, что все стороны имеют одинаковую длину. Если необходимая Вам конфигурация не приведена в таблице, разделите 180° на количество сторон, в результате получится угол скоса и угол наклона.

Кол-во сторон	Угол скоса или наклона
4	45°
5	36°
6	30°
7	25,7°
8	22,5°
9	20°
10	18°

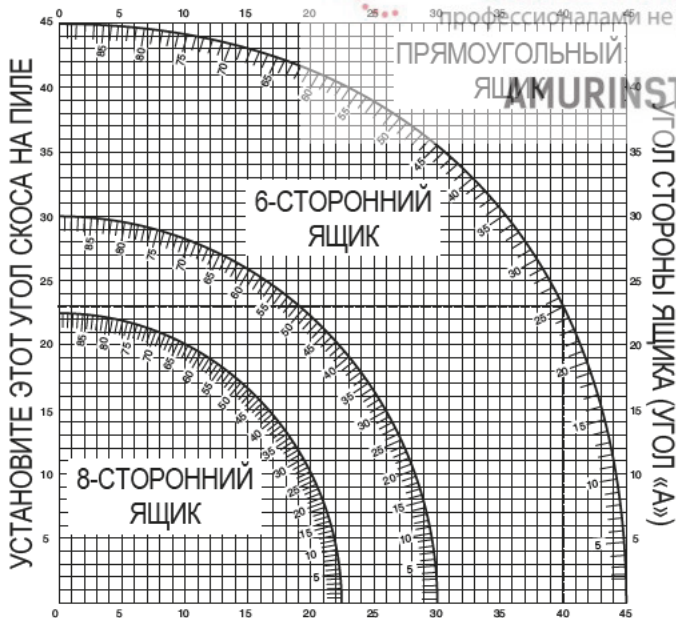
Комбинированное пиление (Рис. 29-32)

Комбинированное пиление - это одновременное пиление со скосом (Рис. 30) и с наклоном (Рис. 29). Этот метод пиления используется для изготовления рам или ящиков с наклонными стенками наподобие того, что изображён на Рисунке 31.



ВНИМАНИЕ: Если угол пиления постоянно изменяется, следите, чтобы зажимные рукоятки установки угла наклона и скоса были надёжно затянуты. Затягивайте их после каждого изменения угла наклона или угла скоса.

- Приведённая ниже диаграмма поможет выбрать правильный угол наклона и угол скоса для комбинированного пиления. Выберите необходимый для Вашего изделия угол «А» (Рис. 32) и поместите этот угол на соответствующую кривую диаграммы. Из этой точки опустите вниз перпендикулярную линию для определения правильного угла наклона и горизонтальную линию для определения правильного угла скоса.



- Установите на пиле указанные углы и выполните несколько пробных разрезов.
- Попробуйте совместить отрезанные компоненты.
- Пример: Для изготовления четырехстороннего ящика с внешним углом 25° (угол «А», Рис. 32), используйте правую верхнюю кривую. Найдите метку 25° на кривой диаграммы. Проведите

горизонтальную линию до любой из сторон для определения угла скоса, который следует установить на пиле (23°). Таким же образом проведите вертикальную линию до нижнего или верхнего края для определения угла наклона, который следует установить на пиле (40°). Всегда выполняйте пробные разрезы на нескольких обрезках дерева для проверки настроек пилы.

Пиление плинтусов

Пиление плинтусов производите с углом наклона 45°.

- Каждый раз перед пилением делайте пробный рез, не включая электропилу.
- При пилении, плинтус должен лежать на столе электропилы задней стороной.

ВНУТРЕННИЙ УГОЛ

Левая сторона

1. Прижмите верхнюю сторону обрабатываемой заготовки к направляющей.
2. Зафиксируйте обрабатываемую заготовку слева от пильного диска

Правая сторона

1. Прижмите нижнюю поверхность обрабатываемой заготовки к направляющей.
2. Зафиксируйте обрабатываемую заготовку слева от пильного диска

ВНЕШНИЙ УГОЛ

Левая сторона

1. Прижмите нижнюю поверхность обрабатываемой заготовки к направляющей.
2. Зафиксируйте обрабатываемую заготовку справа от пильного диска

Правая сторона

1. Прижмите верхнюю сторону обрабатываемой заготовки к направляющей.
2. Зафиксируйте обрабатываемую заготовку справа от пильного диска

Специальныерезы

- Всерезы выполняются на материале, закреплённом на распиловочном столе и прижатом вплотную к направляющей. Убедитесь, что заготовка надёжно закреплена.

ЗАГОТОВКИ ИЗОГНУТОЙ ФОРМЫ (РИС. 35, 36)

При распиловке заготовок изогнутой формы всегда располагайте их, как показано на Рисунке 35, и никогда не кладите, как показано на Рисунке 36. Неправильное расположение заготовки может явиться причиной защемления лезвия пильного диска до завершения реза.

РАСПИЛОВКА ПЛАСТИКОВЫХ ТРУБ И ПРОЧИХ КРУГЛЫХ ПРОФИЛЕЙ

Пластиковые трубы могут быть легко распилены Вашей пилой. Распиловка труб выполняется таким же образом, что и распиловка древесины/алюминия; во избежание перекатывания труба должна быть закреплена при помощи зажимов или надёжно прижиматься вплотную к направляющей. Выполнение данного условия чрезвычайно важно при исполнении разрезов под углом.

РАСПИЛ КРУПНЫХ ЗАГОТОВОК (РИС. 37)

Иногда деревянная заготовка бывает слишком большой, чтобы свободно разместиться под нижним защитным кожухом диска. Дополнительной высоты можно добиться путём смещения защитного кожуха в сторону, как показано на Рис. 37. Используйте этот приём только в случаях острой необходимости: пила будет работать в обычном режиме и сможет выполнить более крупный разрез. НИКОГДА НЕ ПРИВЯЗЫВАЙТЕ, НЕ ЗАКЛЕИВАЙТЕ МИКРОСКОПНОЙ ЛЕНТОЙ И НЕ УДЕРЖИВАЙТЕ КАКИМ-ЛИБО ДРУГИМ СПОСОБОМ ЗАЩИТНЫЙ КОЖУХ ОТКРЫТЫМ ВО ВРЕМЯ РАБОТЫ ПИЛЫ.



Пылеудаление (Рис. 2, 3)

Установите пылесборник (ff) на отверстие пылеотвода (n).



ВНИМАНИЕ: По возможности используйте пылеудаляющее устройство, разработанное в соответствии с действующими нормативами, касающимися выбросов пыли.

Подключите устройство для сбора пыли, разработанное в соответствии с действующими нормативами. Скорость воздушного потока от подключённых внешних систем должна составлять 20 м/сек. +/- 2 м/сек. Эта скорость должна измеряться в точке соединения вентиляционного канала с инструментом (в точке соединения), инструмент должен быть подключён, но не должен при этом работать.

Переноска (Рис. 4, 5)

Для удобства переноски торцовочной пилы, в верхней части пильной головки расположена ручка для переноски (а).

- Для переноски пилы переведите пильную головку в нижнее положение и нажмите на фиксатор (о).
- При переноске пилы всегда используйте ручку для переноски (а) или выемки для захвата руками (г), как изображено на Рисунке 5.

ТЕХНИЧЕСКОЕ ОБСЛУЖИВАНИЕ

Ваш электроинструмент DEWALT рассчитан на работу в течение продолжительного времени при минимальном техническом обслуживании. Срок службы и надёжность инструмента увеличивается при правильном уходе и регулярной чистке.



ВНИМАНИЕ: Во избежание травмы, выключите инструмент и отсоедините его от источника электропитания, прежде чем устанавливать и демонтировать принадлежность, выполнять или изменять настройки, а также перед проведением ремонта. Убедитесь, что курковый переключатель находится в положении ВЫКЛ. Непреднамеренный запуск инструмента может привести к получению травмы.



Смазка

В данном электроинструменте использованы смазанные жиром шарикоподшипники закрытого типа. Данные подшипники снабжены на производстве достаточным количеством смазки на весь срок службы инструмента.



Чистка

Перед эксплуатацией инструмента внимательно исследуйте верхний защитный кожух диска, подвижный нижний защитный кожух диска, а также трубу пылеудаления, чтобы убедиться,

что они функционируют должным образом. Убедитесь, что опилки, пыль или обрезки заготовки не блокируют перечисленные устройства.

При застревании фрагментов заготовки между пильным диском и защитными кожухами, отключите инструмент от источника питания и следуйте инструкциям, приведённым в разделе «Установка пильного диска». Удалите застрявшие частицы и установите на место пильный диск.



ВНИМАНИЕ: Выдувайте грязь и пыль из корпуса сухим сжатым воздухом по мере видимого скопления грязи внутри и вокруг вентиляционных отверстий. Выполняйте данную процедуру, надев средство защиты глаз и респиратор утверждённого типа.



ВНИМАНИЕ: Никогда не используйте растворители или другие агрессивные химические средствами для очистки неметаллических деталей инструмента. Эти химикаты могут ухудшить свойства материалов, применённых в данных деталях. Используйте ткань, смоченную в воде с мягким мылом. Не допускайте попадания какой-либо жидкости внутрь инструмента; ни в коем случае не погружайте какую-либо часть инструмента в жидкость.



ВНИМАНИЕ: Чтобы снизить риск получения травмы, регулярно очищайте верхнюю поверхность стола.



ВНИМАНИЕ: Чтобы снизить риск получения травмы, регулярно очищайте систему пылеудаления.

Дополнительные принадлежности



ВНИМАНИЕ: Поскольку принадлежности, отличные от тех, которые предлагает DEWALT, не проходили тесты на данном изделии, то использование этих принадлежностей может привести к опасной ситуации. Во избежание риска получения травмы, с данным продуктом должны использоваться только дополнительные

принадлежности, рекомендованные DEWALT.

По вопросу приобретения дополнительных принадлежностей обращайтесь к Вашему дилеру.

Защита окружающей среды



Раздельный сбор. Инструменты и аккумуляторы, помеченные данным символом, нельзя утилизировать вместе с обычными бытовыми отходами.

Инструменты и аккумуляторы содержат материалы, которые могут быть восстановлены или переработаны в целях сокращения спроса на сырьё. Утилизируйте электрические продукты и аккумуляторы в соответствии с местными положениями. Для получения дополнительной информации посетите наш сайт www.2helpU.com. Кроме того, список авторизованных сервисных центров DeWALT и полную информацию о нашем послепродажном обслуживании и контактах Вы можете найти в интернете по адресу: www.2helpU.com.

Возможные неисправности и способы их устранения

СЛЕДУЙТЕ ВСЕМ ПРАВИЛАМ И ИНСТРУКЦИЯМ ПО БЕЗОПАСНОСТИ

ПРОБЛЕМА	В ЧЁМ ПРИЧИНА?	ВАШИ ДЕЙСТВИЯ
Пила не включается	1. Пила не подключена к розетке электросети	1. Подключите пилу к розетке электросети.
	2. Сгорел электрический предохранитель или сработало устройство защитного отключения	2. Замените электрический предохранитель или сбросьте настройки устройства защитного отключения.
	3. Повреждён электрический кабель	3. Замените электрический кабель в авторизованном сервисном центре.

	4. Выработаны угольные щётки	4. Замените угольные щётки самостоятельно или в авторизованном сервисном центре. См. раздел «Щётки электродвигателя».
Пила выполняет некачественные резы	1. Тупой пильный диск	1. Замените пильный диск. Следуйте указаниям в разделе «Установка пильного диска».
	2. Диск установлен неправильной стороной	2. Переверните диск. Следуйте указаниям в разделе «Установка пильного диска».
	3. На диске скопилась древесная смола или клей	3. Снимите диск и очистите его при помощи скипидара и жёсткой металлической щётки или бытового чистящего средства для духовых шкафов.
	4. Для работы был выбран диск неправильного типа	4. Замените пильный диск. Для пиления древесины используйте диск по дереву; для пиления алюминия используйте диск по алюминию.
Пильный диск не набирает максимальной скорости	1. Удлинительный кабель слишком короткий или слишком длинный	1. Замените на кабель правильного размера и длины.
	2. Низкое напряжение в розетке бытовой электросети	2. Обратитесь к электрику.

Инструмент слишком сильно вибрирует	1. Пила не закреплена на рабочей поверхности должным образом	1. Затяните все крепёжные детали. См. раздел «Закрепление пилы на рабочем столе».
	2. Рабочий стол или верстак расположены на неровном полу	2. Поместите стол или верстак на ровную поверхность.
	3. Повреждён пильный диск	3. Замените пильный диск. Следуйте указаниям в разделе «Установка пильного диска».
Инструмент не выполняет точные распилы со скосом	1. Плохо отрегулирована градуированная шкала угла скоса	1. Проверьте и проведите регулировку. См. раздел «Регулировка».
	2. Пильный диск не расположен под прямым углом к заготовке	2. Проверьте и проведите регулировку. См. раздел «Регулировка».
	3. Пильный диск не перпендикулярен распиловочному столу	3. Проверьте и отрегулируйте направляющую. См. раздел «Регулировка».
	4. Подвижная заготовка	4. Используйте вертикальный или горизонтальный зажим для надёжного закрепления заготовки.
Диск застревает в заготовке	1. Распил заготовок изогнутой формы	1. См. раздел «Специальные резы» , подраздел «Заготовки изогнутой формы».



DEWALT

Гарантийные условия Уважаемый покупатель!

1. Поздравляем Вас с покупкой высококачественного изделия DEWALT и выражаем признательность за Ваш выбор.
2. При покупке изделия требуйте проверки его комплектности и исправности в Вашем присутствии, инструкцию по эксплуатации и заполненный Гарантийный талон на русском языке. В гарантийном талоне должны быть внесены: модель, дата продажи, серийный номер, дата производства инструмента; название, печать и подпись торговой организации. При отсутствии у Вас правильно заполненного Гарантийного талона, а также несоответствия указанных в нем данных мы будем вынуждены отклонить Ваши претензии по качеству данного изделия.
3. Во избежание недоразумений убедительно просим Вас перед началом работы с изделием внимательно ознакомиться с инструкцией по его эксплуатации. Правовой основой настоящих гарантийных условий является действующее Законодательство. Гарантийный срок на данное изделие составляет 12 месяцев и исчисляется со дня продажи. В случае устранения недостатков изделия, гарантийный срок продлевается на период его нахождения в ремонте. Срок службы изделия составляет 5 лет со дня продажи.
4. В случае возникновения каких-либо проблем в процессе эксплуатации изделия рекомендуем Вам обращаться только в уполномоченные сервисные центры DEWALT, адреса и телефоны которых Вы сможете найти в гарантийном талоне, на сайте www.2helpu.com или узнать в магазине. Наши сервисные станции — это не только квалифицированный ремонт, но и широкий ассортимент запчастей и принадлежностей.
5. Производитель рекомендует проводить периодическую проверку и техническое обслуживание изделия в уполномоченных сервисных центрах.
6. Наши гарантийные обязательства распространяются только на неисправности, выявленные в течение гарантийного срока и вызванные дефектами производства и \ или материалов.
7. **Гарантийные условия не распространяются на неисправности изделия, возникшие в результате:**
 - 7.1. Несоблюдения пользователем предписаний инструкции по эксплуатации изделия, применения изделия не по назначению, неправильном хранении, использовании принадлежностей, расходных материалов и запчастей, не предусмотренных производителем.
 - 7.2. Механического повреждения (сколы, трещины и разрушения) внутренних и внешних деталей изделия, основных и вспомогательных рукояток, сетевого электрического кабеля, вызванного внешним ударным или любым иным воздействием.
 - 7.3. Попадания в вентиляционные отверстия и проникновение внутрь изделия посторонних предметов, материалов или веществ, не являющихся отходами, сопровождающими применение изделия по назначению, такими как: стружка, опилки, песок, и пр.
 - 7.4. Воздействий на изделие неблагоприятных атмосферных и иных внешних факторов, таких как дождь, снег, повышенная влажность, нагрев, агрессивные среды, несоответствие параметров питающей электросети, указанных на инструменте.
 - 7.5. Стихийного бедствия. Повреждение или утрата изделия, связанное с непредвиденными бедствиями, стихийными явлениями, в том числе вследствие действия непреодолимой силы (пожар, молния, потоп и другие природные явления), а также вследствие перепадов напряжения в электросети и другими причинами, которые находятся вне контроля производителя.
8. **Гарантийные условия не распространяются:**
 - 8.1. На инструменты, подвергавшиеся вскрытию, ремонту или модификации вне уполномоченного сервисного центра.
 - 8.2. На детали и узлы, имеющие следы естественного износа, такие как: приводные ремни и колеса, угольные щетки, смазка, подшипники, зубчатое зацепление редукторов, резиновые уплотнения, сальники, направляющие ролики, муфты сцепления, бойки, толкатели, стволы, и т.п.
 - 8.3. На сменные и расходные части: цанги, зажимные гайки и фланцы, фильтры, ножи, шлифовальные подошвы, цепи, звездочки, пильные шины, защитные кожухи, пилки, абразивы, пильные и абразивные диски, фрезы, сверла, буры и т.п.
 - 8.4. На неисправности, возникшие в результате перегрузки инструмента (как механической, так и электрической), повлекшей выход из строя одновременно двух и более деталей и узлов, таких как ротора и статора, обеих обмоток статора, ведомой и ведущей шестерни редуктора или других узлов и деталей. К безусловным признакам перегрузки изделия относятся, помимо прочего: появление цветов побежалости, деформация или оплавление деталей и узлов изделия, потемнение или обугливание изоляции проводов электродвигателя под воздействием высокой температуры.

Торцовочная пила

Модели: DW714*, где *- различные варианты исполнения изделия

СЕРТИФИКАТ СООТВЕТСТВИЯ № RU

Действительна до: 17 июля 2020 г. С-DE.AЯ46.B.81025

Выдан: Орган по сертификации "РОСТЕСТ- Москва", Адрес: 119049,

г. Москва, улица Житная, д. 14, стр. 1; 117418, Москва, Нахимовский

просп., 31 (фактический), Телефон: (499) 1292311, (495) 6682893,

Факс: (495) 6682893, E-mail: office@rostest.ru

Изготовитель: Изготовитель: Блэк энд Деккер Холдингс ГмБХ,

Германия, 65510, Идштайн, ул. Блэк энд Деккер, 40, тел.

+496126212790.

Уполномоченное изготовителем юр.лицо:

ООО "Стэнли Блэк энд Деккер", 117485, город Москва, улица

Обручева, дом 30/1, строение 2

Телефон: + 7 (495) 258-3981, факс: + 7 (495) 258-3984, E-mail:

inbox@dewalt.com

Сведения о импортере указаны в сопроводительной документации и/или на упаковке

Хранение.

Необходимо хранить в сухом месте, вдали от источников повышенных температур и воздействия солнечных лучей. При хранении необходимо избегать резкого перепада температур. Хранение без упаковки не допускается

Срок службы.

Срок службы изделия составляет 5 лет. Не рекомендуется к эксплуатации по истечении 5 лет хранения с даты изготовления без предварительной проверки.

Дата изготовления (код даты) указана на корпусе инструмента.

Код даты, который также включает год изготовления, отштампован на поверхности корпуса изделия.

Пример:

2014 46 XX, где 2014 –год изготовления, 46-неделя изготовления.

Определить месяц изготовления по указанной неделе изготовления

можно согласно приведенной ниже таблице.

Транспортировка.

Категорически не допускается падение и любые механические воздействия на упаковку при транспортировке.

При разгрузке/погрузке не допускается использование любого вида техники, работающей по принципу зажима упаковки.

Перечень критических отказов, возможные ошибочные действия персонала.

Не допускается эксплуатация изделия:

-При появлении дыма из корпуса изделия

-При поврежденном и/или оголенном сетевом кабеле

-при повреждении корпуса изделия, защитного кожуха, рукоятки

-при попадании жидкости в корпус

-при возникновении сильной вибрации

-при возникновении сильного искрения внутри корпуса

Критерии предельных состояний.

-При поврежденном и/или оголенном сетевом кабеле

-при повреждении корпуса изделия

Месяц	Январь	Февраль	Март	Апрель	Май	Июнь	Июль	Август	Сентябрь	Октябрь	Ноябрь	Декабрь	Год производства
Неделя	01	05	09	14	18	22	27	31	36	40	44	49	2014
	02	06	10	15	19	23	28	32	37	41	45	50	
	03	07	11	16	20	24	29	33	38	42	46	51	
	04	08	12	17	21	25	30	34	39	43	47	52	
	05	09	13	18	22	26	31	35	40	44	48		
			14			27							
Неделя	01	05	09	14	18	23	27	31	36	40	44	49	2015
	02	06	10	15	19	24	28	32	37	41	45	50	
	03	07	11	16	20	25	29	33	38	42	46	51	
	04	08	12	17	21	26	30	34	39	43	47	52	
			09	13	18	22	27	31	35	40	44	48	
			14					36			49		
Неделя	01	05	09	13	17	22	26	31	35	39	44	48	2016
	02	06	10	14	18	23	27	32	36	40	45	49	
	03	07	11	15	19	24	28	33	37	41	46	50	
	04	08	12	16	20	25	29	34	38	42	47	51	
			09	13	17	21	26	30	35	39	43	48	
					22				44				
Неделя	01	05	09	13	18	22	26	31	35	39	44	48	2017
	02	06	10	14	19	23	27	32	36	40	45	49	
	03	07	11	15	20	24	28	33	37	41	46	50	
	04	08	12	16	21	25	29	34	38	42	47	51	
	05	09	13	17	22	26	30	35	39	43	48	52	
						31			44				