

# DEWALT®



[AMURINSTRUMENT.RU](http://AMURINSTRUMENT.RU)

503909 - 68 RUS/UA

Перевод с оригинала инструкции

## DWS780



Рисунок 2

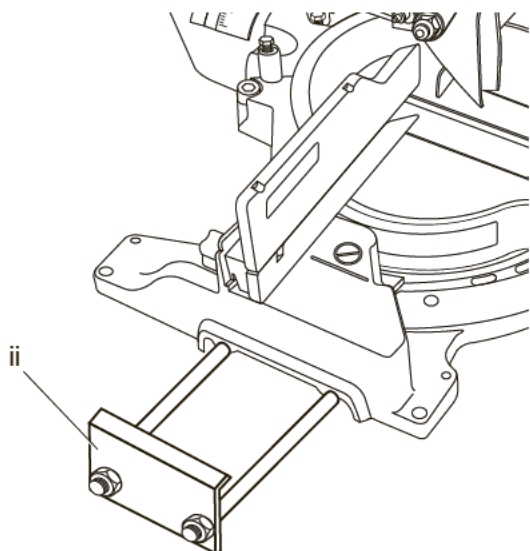


Рисунок 3

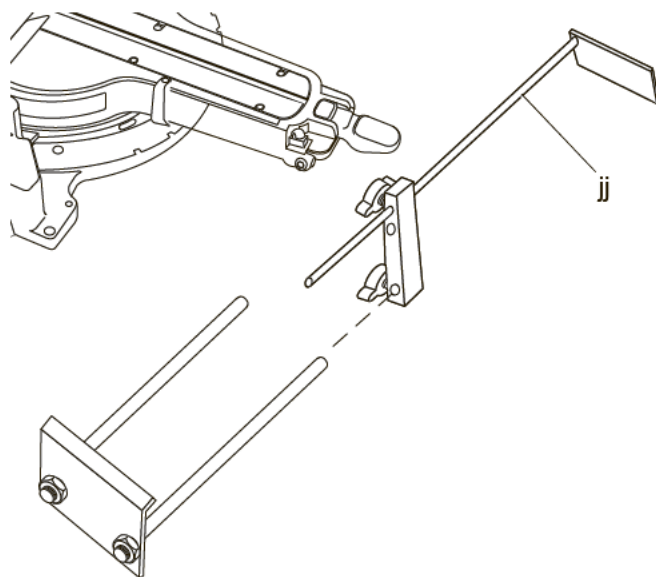


Рисунок 4

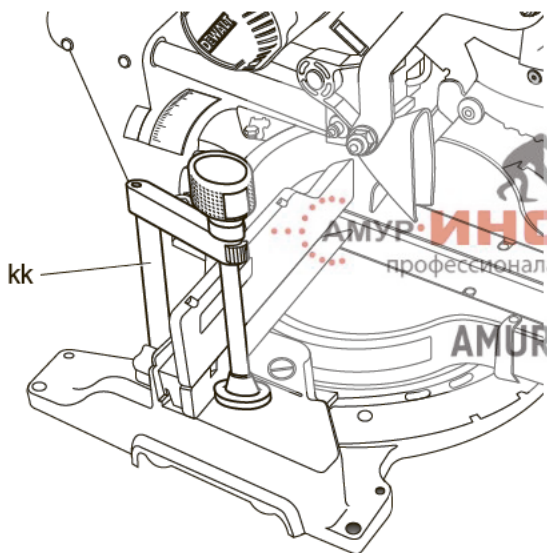


Рисунок 5

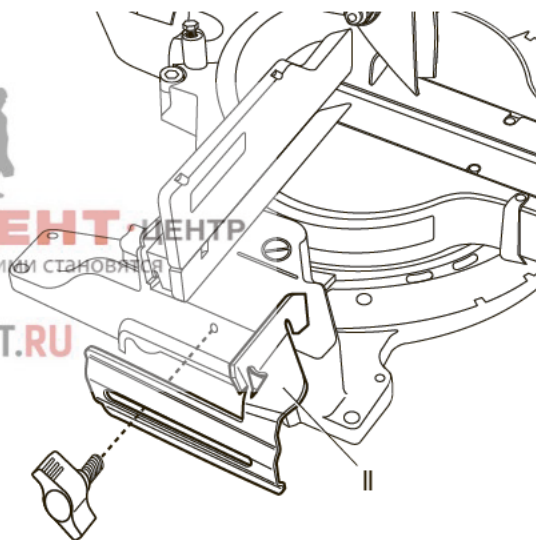


Рисунок 6

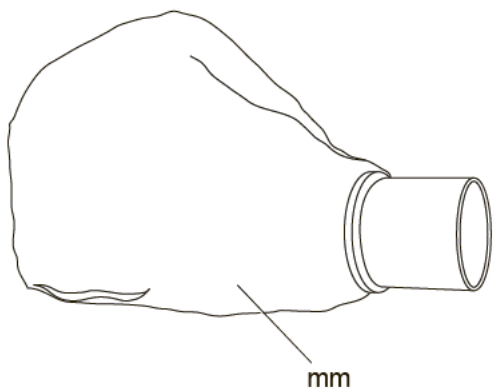


Рисунок 7

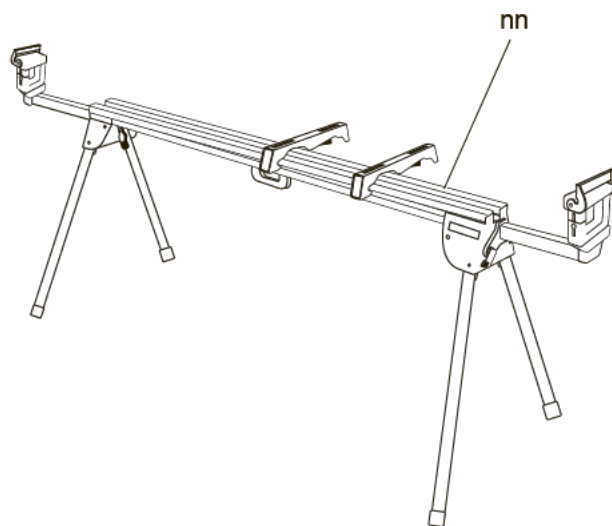


Рисунок 8

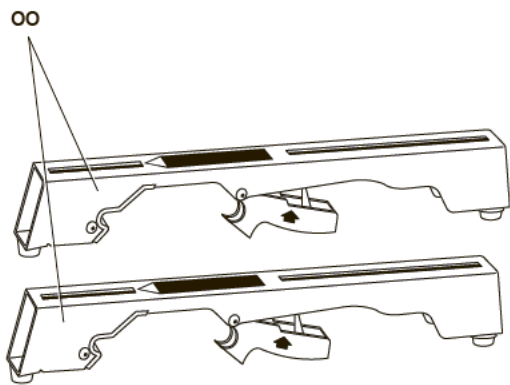


Рисунок 9

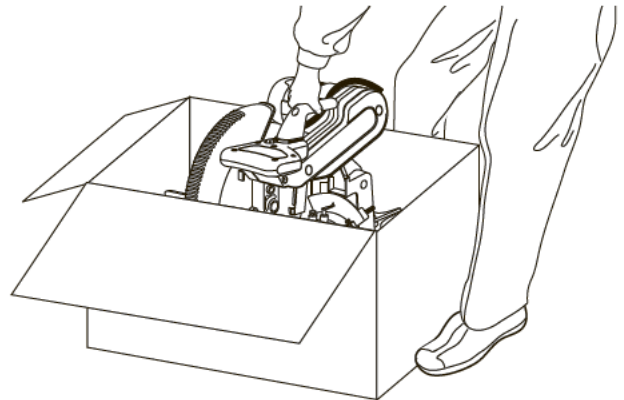


Рисунок 10A

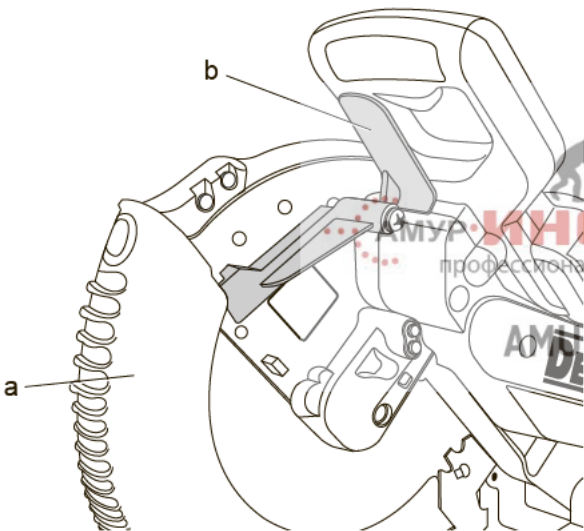


Рисунок 10B

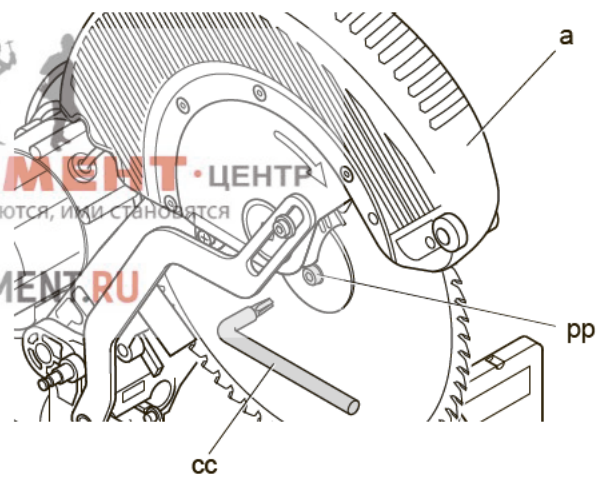


Рисунок 10C

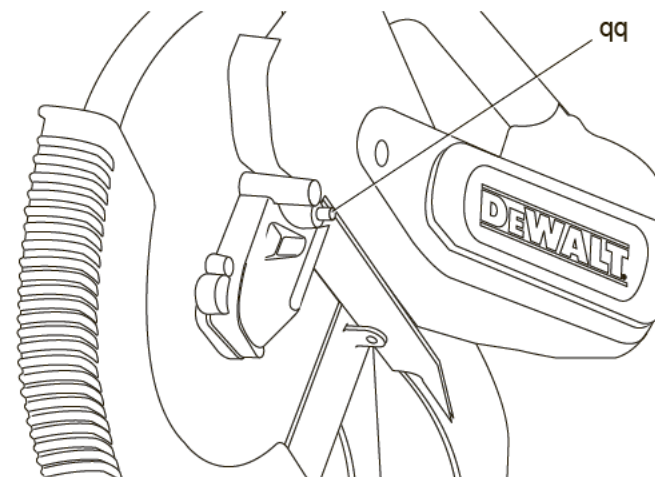


Рисунок 10D

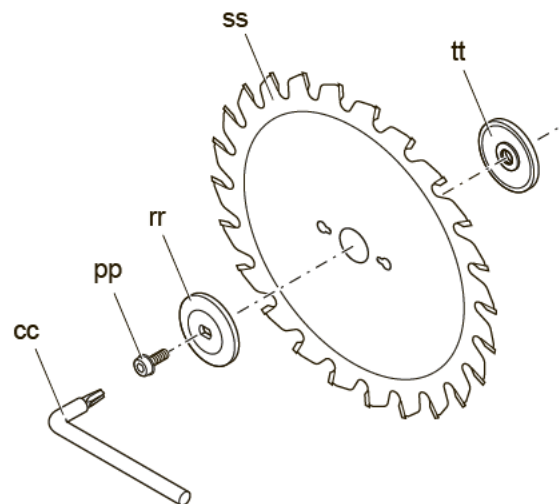




Рисунок 11

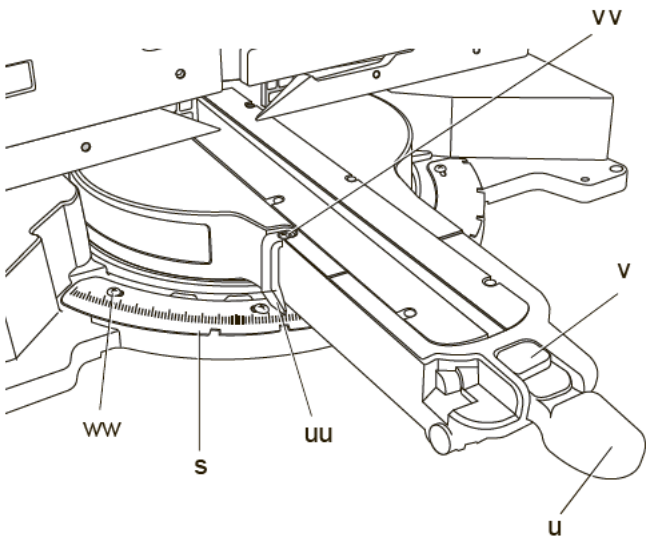


Рисунок 12

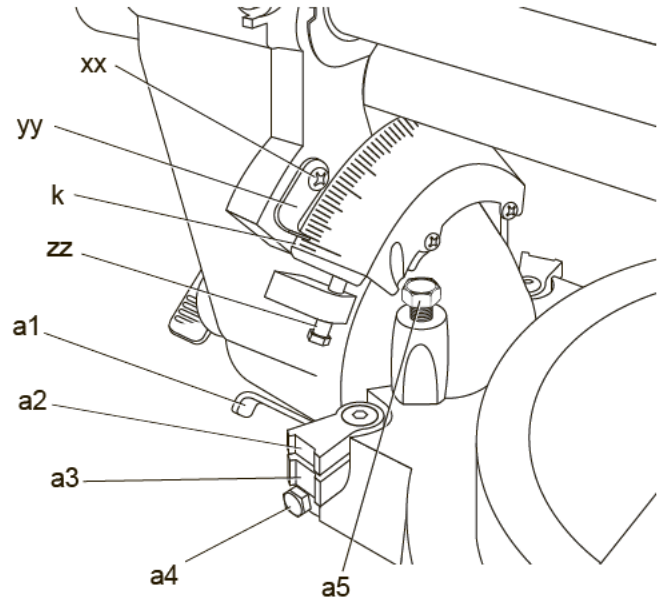


Рисунок 13

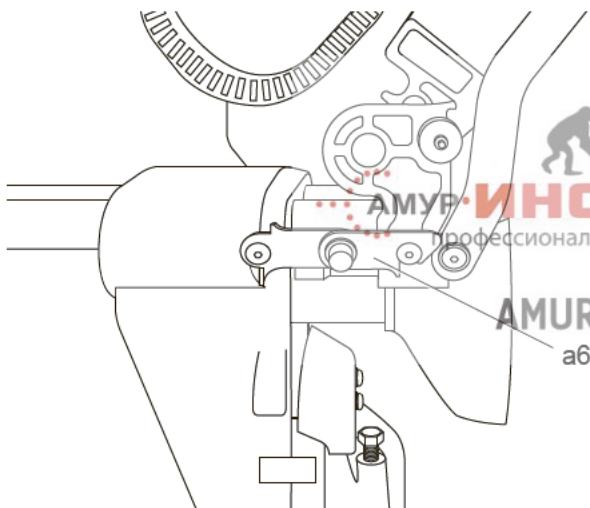


Рисунок 14

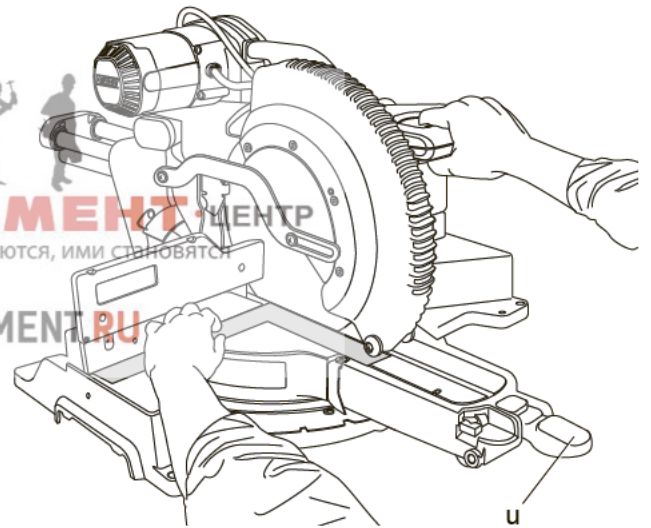


Рисунок 15

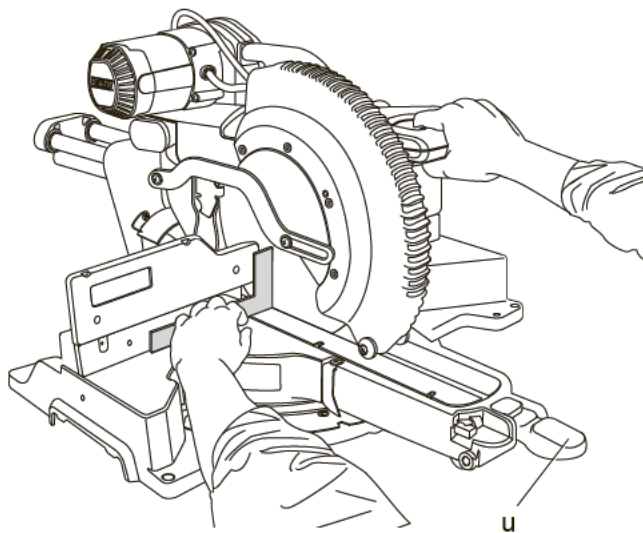


Рисунок 16

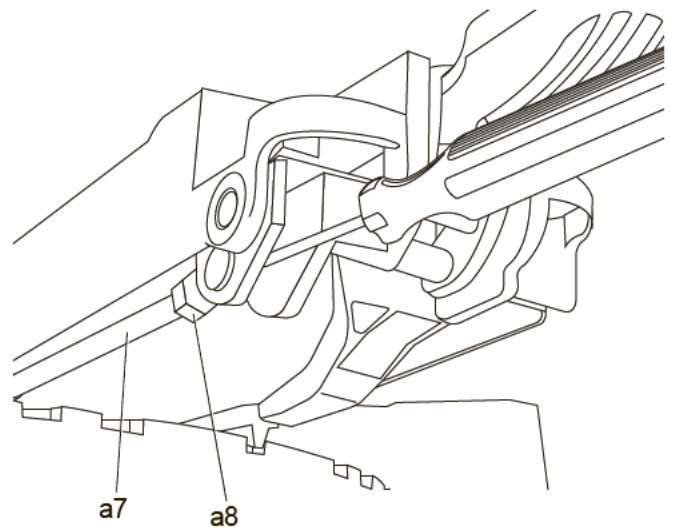


Рисунок 17А

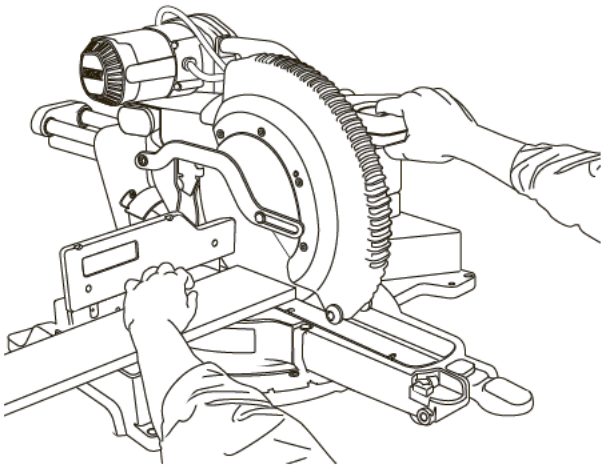


Рисунок 17В



Рисунок 18

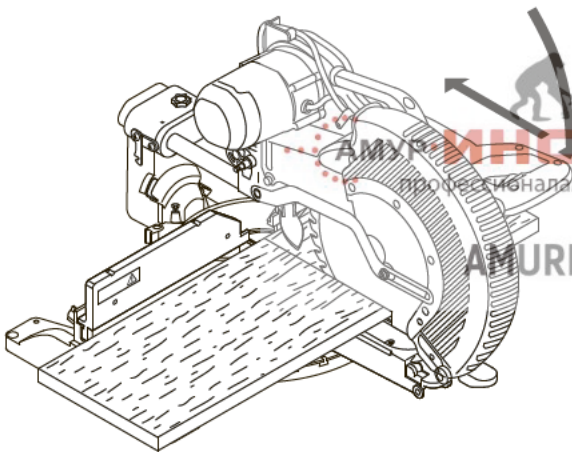


Рисунок 19

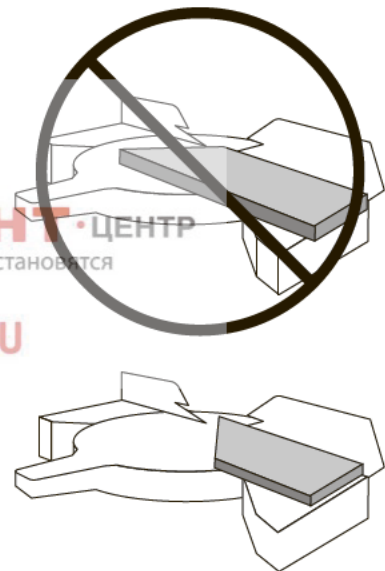


Рисунок 20

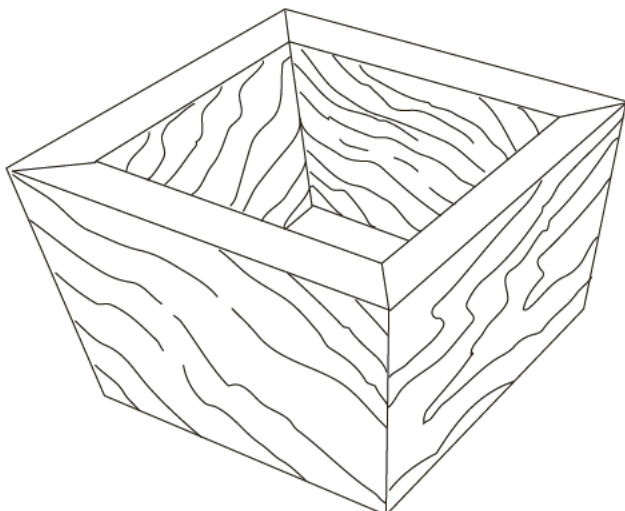


Рисунок 21

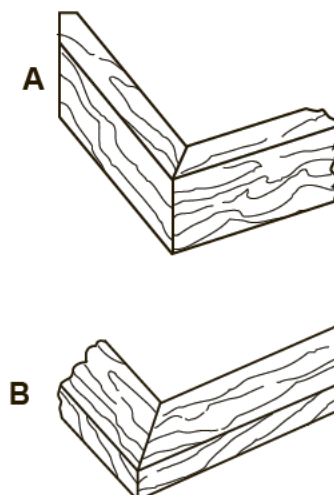


Рисунок 22

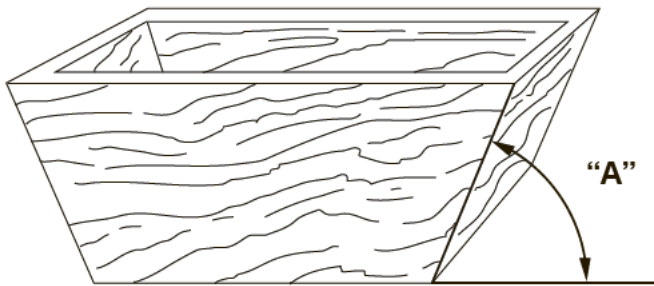


Рисунок 23

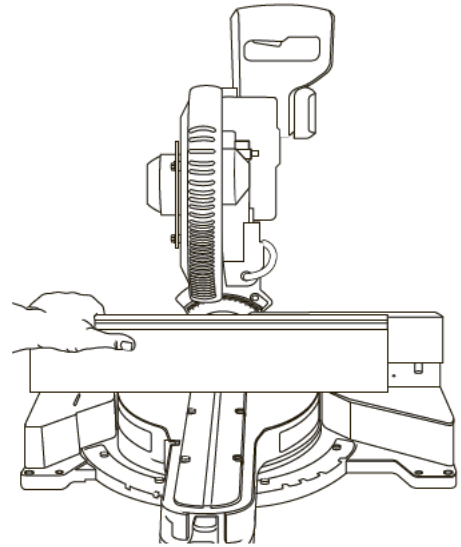


Рисунок 24А

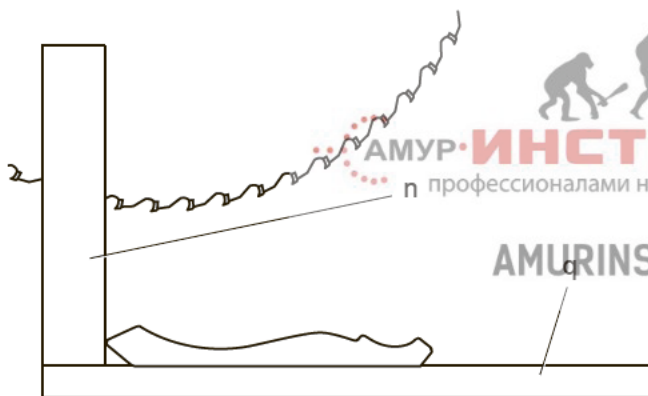


Рисунок 24В

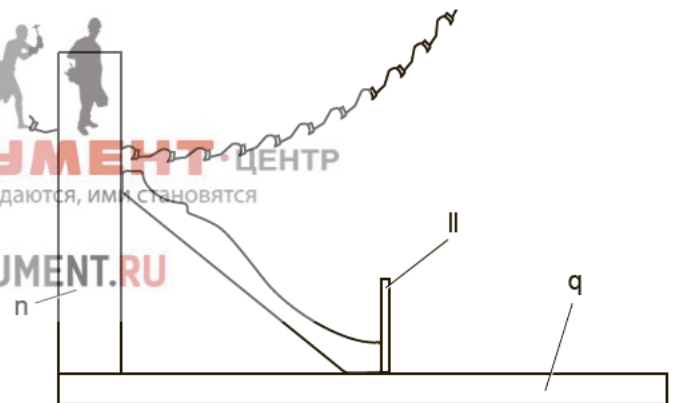


Рисунок 25А

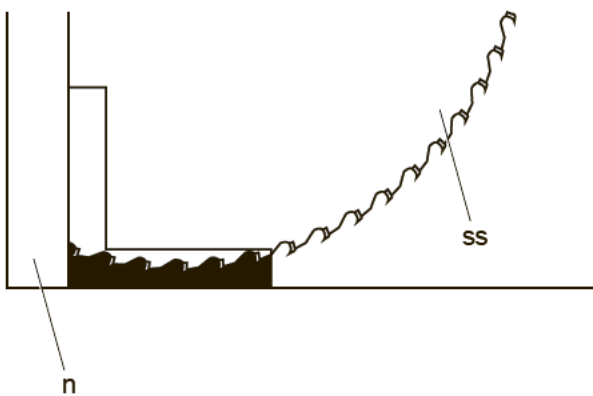


Рисунок 25В

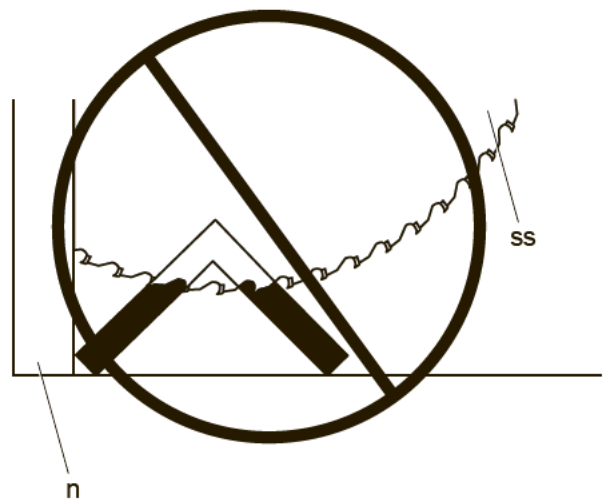


Рисунок 26А

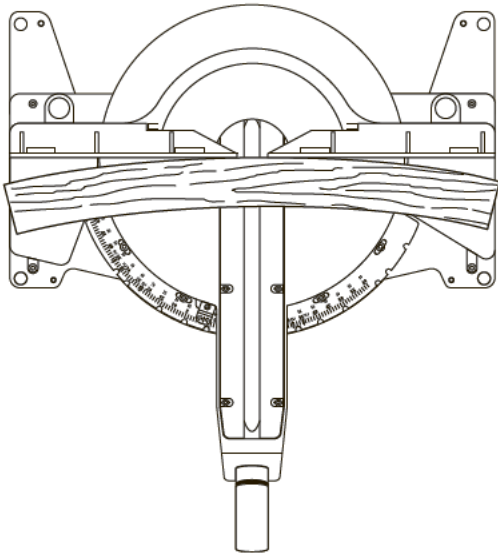


Рисунок 26В

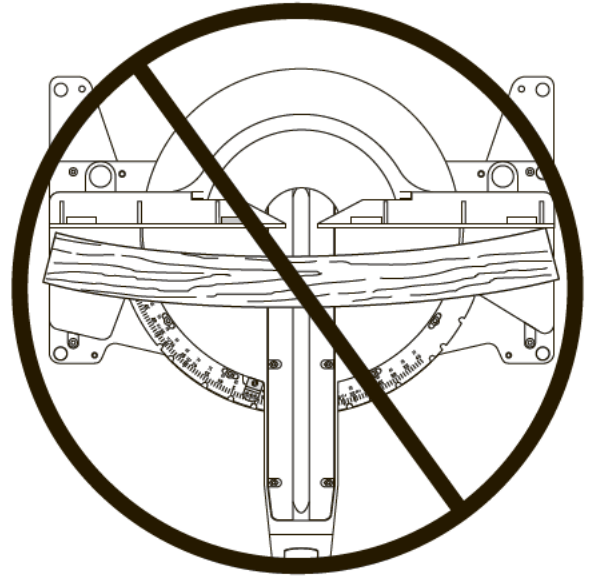


Рисунок 27

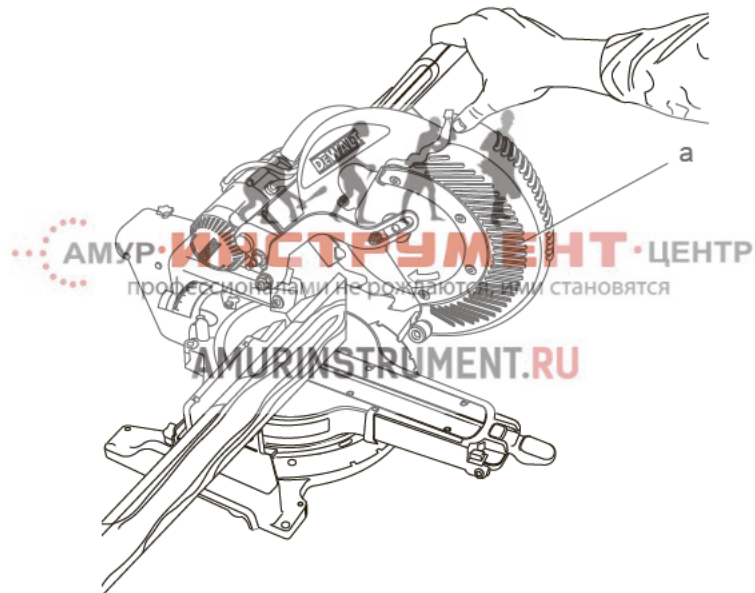


Рисунок 28А

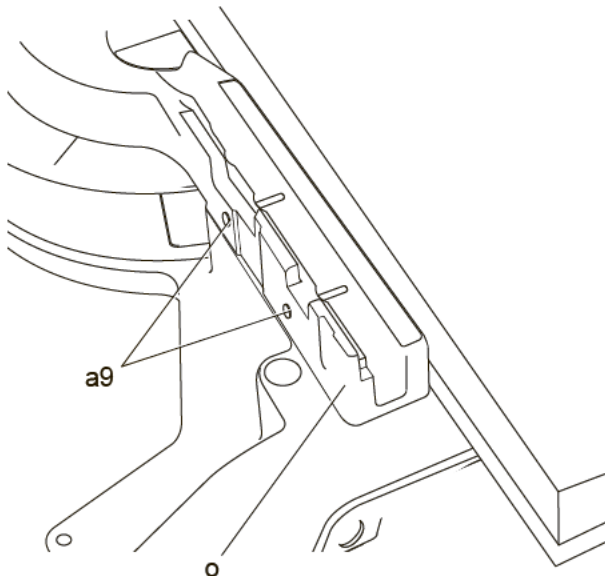
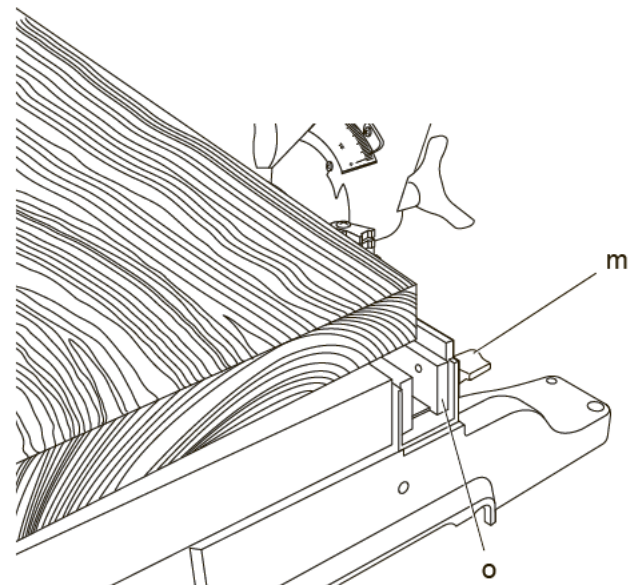


Рисунок 28В





# ТОРЦОВОЧНАЯ ПИЛА DWS780

## Поздравляем Вас!

Вы выбрали электрический инструмент фирмы DEWALT. Тщательная разработка изделий, многолетний опыт фирмы по производству инструментов, различные усовершенствования сделали инструменты DEWALT одними из самых надежных помощников для профессионалов.

## Технические характеристики

DWS780		
Напряжение питания	В перем. тока	230
Тип		10
Потребляемая мощность	Вт	1675
Диаметр пильного диска	мм	305
Диаметр посадочного отверстия	мм	30
Толщина пильного диска	мм	1,8
Макс. скорость вращения диска	об./мин.	1900–3800
Макс. ширина поперечного распила под углом 90°	мм	349
Макс. ширина распила со скосом 45°	мм	244
Макс. глубина распила под углом 90°	мм	112
Макс. глубина поперечного распила с наклоном 45°	мм	56
Угол скоса (макс.)	влево	50°
	вправо	60°
Угол наклона (макс.)	влево	49°
	вправо	49°
Скос 0°		
Фактическая ширина распила при макс. высоте заготовки 112 мм	мм	299
Фактическая ширина распила при макс. высоте заготовки 110 мм	мм	303
Фактическая высота заготовки при макс. ширине распила 345 мм	мм	76
Скос 45° влево		
Фактическая ширина распила при макс. высоте заготовки 112 мм	мм	200
Фактическая высота заготовки при макс. ширине распила 244 мм	мм	76
Скос 45° вправо		
Фактическая ширина распила при макс. высоте заготовки 112 мм	мм	211

Фактическая высота заготовки при макс. ширине распила 244 мм	мм	76
Наклон 45° влево		
Фактическая ширина распила при макс. высоте заготовки 63 мм	мм	268
Фактическая высота заготовки при макс. ширине распила 345 мм	мм	44
Наклон 45° вправо		
Фактическая ширина распила при макс. высоте заготовки 62 мм	мм	193
Фактическая высота заготовки при макс. ширине распила 345 мм	мм	28
Автоматический тормоз пильного диска	сек.	< 10
Вес	кг	25,4
$L_{PA}$ (звуковое давление)	дБ(А)	93
$K_{PA}$ (погрешность измерения звукового давления)	дБ(А)	3,0
$L_{WA}$ (акустическая мощность)	дБ(А)	100
$K_{WA}$ (погрешность измерения акустической мощности)	дБ(А)	3,0
Сумма величин вибрации (сумма векторов по трем осям), измеренных в соответствии со стандартом EN 61029:		
Значения вибрационного воздействия, $a_h$		
$a_h =$	м/с <sup>2</sup>	< 2,5
Погрешность K =	м/с <sup>2</sup>	1,5

Уровень вибрации, указанный в данном информационном листке, был рассчитан по стандартному методу тестирования в соответствии со стандартом EN 61029 и может использоваться для сравнения инструментов разных марок. Он может также использоваться для предварительной оценки воздействия вибрации.



**ВНИМАНИЕ:** Заявленная величина вибрации относится только к основным видам применения инструмента. Однако если инструмент применяется не по основному назначению, с другими принадлежностями или содержится в ненадлежащем порядке, уровень вибрации будет отличаться от указанной величины. Это может значительно увеличить воздействие вибрации в течение всего периода работы инструментом.

При оценке уровня воздействия вибрации необходимо также учитывать время, когда инструмент находился в выключенном состоянии или когда он включен, но не выполняет какую-либо операцию. Это может значительно уменьшить уровень воздействия в течение всего периода работы инструментом.

Определите дополнительные меры предосторожности для защиты оператора от воздействия вибрации, такие как: тщательный уход за инструментом и принадлежностями, содержание рук в тепле, организация рабочего места.

Минимальные электрические предохранители:

Инструменты 230 В 10 ампер, электросеть

## Определения: Предупреждения безопасности

Следующие определения указывают на степень важности каждого сигнального слова. Прочтите руководство по эксплуатации и обратитесь внимание на данные символы.



**ОПАСНО:** Означает, чрезвычайно опасную ситуацию, которая *приводит к смертельному исходу или получению тяжелой травмы.*



**ВНИМАНИЕ:** Означает потенциально опасную ситуацию, которая *может привести к смертельному исходу или получению тяжелой травмы.*



**ПРЕДУПРЕЖДЕНИЕ:** Означает потенциально опасную ситуацию, которая *может привести к получению травмы легкой или средней тяжести.*

**ПРЕДОСТЕРЕЖЕНИЕ:** Означает ситуацию, *не связанную с получением телесной травмы,* которая, однако, *может привести к повреждению оборудования.*



Риск поражения электрическим током!



Огнеопасность!

## Декларация соответствия ЕС

ДИРЕКТИВА ПО МЕХАНИЧЕСКОМУ  
ОБОРУДОВАНИЮ



DWS780

DEWALT заявляет, что продукты, обозначенные в разделе «*Технические характеристики*», разработаны в полном соответствии со стандартами: 2006/42/ЕС, EN 61029-1, EN 61029-2-9.

Данные продукты также соответствуют Директиве 2004/108/ЕС. За дополнительной информацией обращайтесь по указанному ниже адресу или по адресу, указанному на последней странице руководства.

Нижеподписавшееся лицо полностью отвечает за соответствие технических данных и делает это заявление от имени фирмы DEWALT.

Хорст Гроссманн (Horst Grossmann)  
Вице-президент по инженерным разработкам  
DEWALT, Richard-Klinger-Strasse 11,  
D-65510, Idstein, Germany  
01.04.2011

## Инструкции по технике безопасности



**ВНИМАНИЕ!** При использовании электрических инструментов соблюдение правил по технике безопасности и следование данным инструкциям позволит снизить вероятность возникновения пожара, поражения электрическим током и получения травм.

Перед использованием данного электроинструмента внимательно прочтите настоящие инструкции и сохраните их для последующего использования.

**СОХРАНИТЕ ДАННОЕ РУКОВОДСТВО  
ДЛЯ ПОСЛЕДУЮЩЕГО ОБРАЩЕНИЯ  
ИСПОЛЬЗОВАНИЯ**

## Общие правила безопасности

### 1. Содержите рабочее место в чистоте.

Загромождение рабочей зоны и рабочего стола может стать причиной несчастного случая.

### 2. Учитывайте особенности окружающей среды вокруг рабочего места.

Не подвергайте инструмент воздействию дождя. Не используйте инструмент во влажной среде. Обеспечьте хорошую освещенность рабочего места (250-300 Люкс). Не пользуйтесь инструментом, если существует риск возникновения пожара или взрыва, т.е. рядом с легковоспламеняющимися жидкостями или газами.

### 3. Защита от поражения электрическим током.

Во время работы не прикасайтесь к заземленным предметам (например, трубопроводам, радиаторам отопления, газовым плитам и холодильникам). При использовании электроинструмента в экстремальных условиях (например, высокая влажность, наличие металлической стружки и т.д.) следует усилить меры безопасности и пользоваться изолирующим трансформатором или автоматом, защищающим от утечек на землю.

### 4. Не позволяйте посторонним лицам находиться в рабочей зоне.

Не позволяйте кому-либо, особенно детям, не участвующему в производственном процессе, касаться инструмента или удлинительного кабеля и не допускайте присутствия посторонних лиц в зоне проведения работ.

### 5. Хранение неиспользуемых инструментов.

Не используемый инструмент должен храниться надежно запертым в сухом месте, недоступном для детей.

### 6. Избегайте чрезмерной нагрузки инструмента.

Инструмент будет работать лучше и безопаснее при нагрузке, на которую он рассчитан.

### 7. Используйте специально предназначенный для данного вида работ инструмент.

Не используйте маломощные инструменты для выполнения работ, которые должны выполняться при помощи более мощных инструментов. Не используйте электроинструменты, не предназначенные для данного типа работ, например, дисковые пилы для резки сучьев или бревен.

### 8. Одевайтесь соответствующим образом.

Не надевайте свободную одежду или украшения, так как они могут быть захвачены движущимися частями инструмента. При работе вне помещений рекомендуется надевать обувь на нескользящей подошве. Используйте соответствующий головной убор, чтобы спрятать длинные волосы.

### 9. Пользуйтесь средствами индивидуальной защиты.

Всегда работайте в защитных очках. Если во время работы образуется пыль или летучие твердые частицы обрабатываемого материала, используйте защитную маску или респиратор. Если эти частицы имеют достаточно высокую температуру, необходимо также надевать защитный передник. Всегда используйте средства защиты органов слуха. Всегда надевайте защитную каску.

### 10. Подсоедините пылеудаляющее оборудование.

Если электроинструмент снабжен устройством сбора и удаления пыли, убедитесь, что данное устройство подключено и используется надлежащим образом.

### 11. Бережно обращайтесь с электрическим кабелем.

При отключении от сети питания, не выдёргивайте вилку из розетки за кабель. Не подвергайте электрический кабель воздействию высокой температуры, масла и держите вдали от острых предметов и углов. Никогда не переносите электроинструмент, держа его за кабель.

### 12. Безопасная работа.

По возможности используйте струбицы или тиски для фиксации обрабатываемой детали. Это более безопасно, чем прижимать заготовку руками, и позволяет освободить обе руки для управления инструментом.



### 13. Не перенапрягайтесь.

Всегда сохраняйте равновесие и устойчивую позу.

### 14. Проверяйте исправность инструмента.

Содержите пильные инструменты в хорошо заточенном и чистом состоянии, что повысит эксплуатационные показатели и сделает работу более безопасной. Соблюдайте инструкции по смазке и замене дополнительных принадлежностей. Выполняйте периодические осмотры инструмента и, если будет обнаружено повреждение, сдайте его на ремонт в авторизованный сервисный центр. Ручки и выключатели должны быть сухими, чистыми и не содержать следов масла и консистентной смазки.

### 15. Отключение электроинструментов.

При не использовании инструмента, перед обслуживанием и во время замены дополнительных принадлежностей, таких как пильные диски, сверла и фрезы, всегда отключайте электроинструмент от источника питания.

### 16. Удалите регулировочные и гаечные ключи.

Перед включением электроинструмента всегда проверяйте, чтобы с него были удалены все регулировочные и гаечные ключи.

### 17. Не допускайте непреднамеренного запуска.

При переноске электроинструмента не держите палец на выключателе. Перед подключением к источнику питания убедитесь, что инструмент выключен.

### 18. Используйте удлинительный кабель, предназначенный для применения вне помещений.

Перед началом работы проверьте удлинительный кабель на наличие повреждений и при необходимости замените его. При работе электроинструментом на открытом воздухе всегда пользуйтесь удлинительным кабелем, предназначенным для применения вне помещений и имеющим соответствующую маркировку.

### 19. Будьте внимательны.

Следите за тем, что Вы делаете. Руководствуйтесь здравым смыслом. Не пользуйтесь электроинструментом в состоянии усталости или под воздействием сильнодействующих лекарств или алкоголя.

### 20. Проверяйте исправность деталей инструмента.

Перед использованием тщательно проверьте инструмент и электрический кабель, чтобы решить, будет ли он работать должным образом и сможет ли выполнить намеченную функцию. Проверьте центровку и качество крепления движущихся деталей, наличие поврежденных деталей, качество монтажа и любые другие условия, которые могут повлиять на работу инструмента. Поврежденные защитные кожухи или другие неисправные детали должны быть должным образом отремонтированы или заменены в авторизованном сервисном центре, если в данном руководстве по эксплуатации не указано иное. Замените неисправные выключатели в авторизованном сервисном центре. Не используйте электроинструмент, если его выключатель не устанавливается в положение включения или выключения. Никогда не пытайтесь выполнить ремонт самостоятельно.



**ВНИМАНИЕ!** Использование любых принадлежностей или приспособлений, а также выполнение данным инструментом любых видов работ, не рекомендованных в данном руководстве по эксплуатации, может привести к несчастному случаю.

### 21. Ремонт инструмента должен выполняться квалифицированным персоналом.

При работе данным электрическим инструментом должны соблюдаться все соответствующие правила техники безопасности. Ремонт инструмента должен выполняться только квалифицированным персоналом с использованием оригинальных запасных частей; несоблюдение данного указания может стать причиной серьезной травмы пользователя.



## Дополнительные правила техники безопасности для работы торцовочными пилами

- Данный инструмент снабжен специальным электрическим кабелем, который может быть заменен только изготовителем или в авторизованном сервисном центре.
- Не используйте пилу для резки других материалов, кроме рекомендованных изготовителем.
- Не используйте инструмент без установленных защитных кожухов, а также, если защитные кожухи повреждены или не установлены должным образом.
- Перед выполнением распила с наклоном, убедитесь, что рычаг надежно зафиксирован.
- Следите, чтобы пол вокруг электроинструмента всегда оставался чистым, не допускайте скапливания опилок или щепок.
- Используйте правильно заточенные пильные диски. Соблюдайте максимальную скорость, указанную на пильном диске.
- Перед началом работы убедитесь, что все фиксаторы и держатели надежно закреплены.
- Не держите руки рядом с пильным диском, когда инструмент подключен к источнику питания.
- Никогда не пытайтесь быстро остановить механизм путем прижатия какого-либо инструмента или другого предмета к пильному диску; это может стать причиной несчастного случая с тяжелыми последствиями.
- Перед использованием любых принадлежностей внимательно прочтите руководство по эксплуатации. Неправильное использование принадлежностей может стать причиной повреждения инструмента.
- При работе с пильными дисками используйте держатель или надевайте перчатки.
- Перед использованием инструмента, убедитесь, что пильный диск установлен правильно.
- Убедитесь, что диск вращается в правильном направлении.
- Не используйте диски меньшего или большего диаметра, чем рекомендовано. См. скорость вращения дисков в технических характеристиках. Используйте только указанные в данном руководстве диски, соответствующие стандарту EN 847-1.
- Старайтесь использовать специальные пильные диски с пониженным уровнем шума.
- Не используйте диски из быстрорежущей инструментальной стали (HSS).
- Не используйте треснувшие или поврежденные диски.
- Не используйте абразивные или алмазные диски.
- Запрещается использовать пилу без пластины для пропила.
- Выведите пильный диск из пропила в заготовке, прежде чем отпускать выключатель.
- Не заклинивайте никакими предметами крыльчатку вентилятора для удерживания вала двигателя.
- Защитный кожух пильного диска автоматически поднимается при нажатии на рычаг фиксации пильной головки в верхнем положении и опускании рычага вниз, и опускается на пильный диск путем отпускания рычага.
- Никогда не поднимайте защитный кожух диска вручную, если инструмент не выключен. Защитный кожух можно поднимать вручную при установке или демонтаже пильных дисков, а также для осмотра пилы.
- Периодически проверяйте чистоту вентиляционных отверстий двигателя и отсутствие в них щепок.
- Замените пластину для пропила, когда она изнашивается. См. список запасных деталей.
- Перед заменой диска или выполнением технического обслуживания отключите пилу от источника питания.
- Никогда не выполняйте чистку или техническое обслуживание, когда инструмент еще работает, а пильная головка находится в верхнем положении.
- При использовании светодиодной подсветки для обозначения линии реза убедитесь, что светодиодная подсветка принадлежит классу 2 в соответствии со стандартом EN 62471. Не заменяйте диод ни на какой другой тип. Поврежденную светодиодную подсветку сдайте на ремонт в авторизованный сервисный центр.
- Передняя секция защитного кожуха снабжена прорезями типа жалюзи для обеспечения

видимости во время распила. Несмотря на то, что жалюзийные прорезы заметно сокращают количество разлетающихся обрезков, они являются открытыми отверстиями на защитном кожухе, поэтому при просмотре сквозь них всегда надевайте защитные очки.

- При распиловке древесины подсоединяйте пилу к устройству пылесборника. Всегда принимайте во внимание факторы, влияющие на образование пыли:
  - Тип обрабатываемого материала (при распиловке древесно-стружечной плиты образуется больше пыли, чем при распиловке древесины);
  - Острота пильного диска;
  - Правильная регулировка пильного диска;
  - Скорость воздушного потока пылеудаляющего устройства должна быть не ниже 20 м/с.

Убедитесь, что местная вытяжная вентиляция, так же как вытяжные шкафы, отражатели и желоба, настроены должным образом.

- Обратите внимание на следующие факторы, влияющие на повышенное шумовыделение:
  - Используйте пильные диски с пониженным шумовыделением;
  - Используйте только остро заточенные пильные диски.
- Время от времени инструмент должен проходить техническое обслуживание.
- Обеспечьте достаточное общее или местное освещение.
- Убедитесь, что все монтажные элементы и шпindelные шайбы подходят для применения с данным инструментом, как описано в данном руководстве по эксплуатации.
- Никогда не удаляйте обрезки или другие части заготовки из зоны распила, когда инструмент еще работает, а пильная головка находится в верхнем положении.
- Никогда не пилите заготовки короче 200 мм.
- Максимальный разрез заготовки для выполнения данным инструментом поперечного реза без использования дополнительной опоры:
  - Максимальная высота: 112 мм

- Максимальная ширина: 345 мм
- Максимальная длина: 600 мм
- Более длинные заготовки должны поддерживаться дополнительной опорой, например, удлинительной опорой DE7080-XJ или рабочим столом DE7023-XJ или DE7033-XJ. Всегда надежно закрепляйте заготовку.

- В случае поломки или выхода инструмента из строя немедленно выключите инструмент и отключите его от источника питания.
- Сообщите о неисправности и должным образом опишите состояние инструмента, чтобы предотвратить использование поврежденного инструмента другими пользователями.
- При блокировке пильного диска в результате аномального усилия подачи в процессе распила, выключите инструмент и отключите его от источника питания. Удалите заготовку и убедитесь, что пильный диск вращается свободно. Снова включите инструмент и начните новый распил с уменьшенным усилием подачи. Никогда не используйте для резания легких сплавов, в особенности магния.
- По возможности всегда монтируйте инструмент на рабочем столе, используя болты диаметром 8 мм и длиной 80 мм.
- Убедитесь, что оператор прошел специальное обучение по использованию, регулировке и эксплуатации инструмента.
- Используйте пильные диски, соответствующие типу разрезаемого материала.
- Используйте только те пильные диски, на которых указана скорость, соответствующая скорости диска, указанной на инструменте.
- Во избежание смещения инструмента во время пиления, перед выполнением каждого реза убедитесь, что инструмент помещен на ровную и устойчивую поверхность.

## Остаточные риски

Следующие риски являются характерными при использовании пил:

- Травмы в результате касания вращающихся частей.

Несмотря на соблюдение соответствующих инструкций по технике безопасности и использование предохранительных устройств,

некоторые остаточные риски невозможно полностью исключить. К ним относятся:

- Ухудшение слуха.
- Риск несчастных случаев, вызванных незакрытыми частями вращающегося пильного диска.
- Риск получения травмы при смене диска.
- Риск защемления пальцев при снятии защитных кожухов.
- Ущерб здоровью в результате вдыхания пыли от распила древесины, в особенности, дуба, бука и ДВП.

Нижеследующие факторы увеличивают риск нарушения дыхания:

- При обработке древесины не используется пылеудаляющее устройство.
- Засорившиеся выхлопные фильтры могут стать причиной недостаточного пылеудаления.

## Маркировка инструмента

На инструменте имеются следующие знаки:



Перед использованием внимательно прочтите данное руководство по эксплуатации.



Используйте средства защиты органов слуха.



Надевайте защитные очки.



Место захвата для переноски.



Держите руки в стороне от пильного диска.



Никогда не смотрите непосредственно в источник света.



Опасность оптического излучения.

### МЕСТО ПОЛОЖЕНИЯ КОДА ДАТЫ (РИС. 1А)

Код даты (i), который также включает в себя год изготовления, отштампован на поверхности корпуса инструмента.

Пример:

2011 XX XX

Год изготовления

## Комплект поставки

В упаковку входят:

- 1 Смонтированная торцовочная пила
  - 1 Гаечный ключ для установки диска
  - 1 Пильный диск
  - 1 Пылесборник
  - 1 Зажим для заготовки
  - 1 Руководство по эксплуатации
  - 1 Чертеж инструмента в разобранном виде
- Проверьте инструмент, детали и дополнительные приспособления на наличие повреждений, которые могли произойти во время транспортировки.
  - Перед началом работы необходимо внимательно прочитать настоящее руководство и принять к сведению содержащуюся в нем информацию.

### Описание (Рис. 1А-8)



**ВНИМАНИЕ:** Ни в коем случае не модифицируйте электроинструмент или какую-либо его деталь. Это может привести к получению травмы или повреждению инструмента.

### Рис. 1А

- Нижний защитный кожух
- Рычаг фиксации верхнего положения пильной головки
- Рабочая рукоятка
- Ручка для переноски
- Корпус двигателя
- Торцевая крышка двигателя
- Поворотная зажимная рукоятка фиксатора штанг
- Винт регулировки штанг
- Код даты
- Штанги
- Градуированная шкала угла наклона
- Фиксатор пильной головки
- Регулятор направляющей
- Направляющая
- Основание направляющей



- p. Выемка для захвата рукой
- q. Стол
- r. Монтажные отверстия для крепления к рабочему столу
- s. Градуированная шкала угла скоса
- t. Входное отверстие пылеотвода
- u. Рукоятка установки угла скоса
- v. Кнопка фиксатора угла скоса
- w. Пластина для пропила

#### Рис. 1B

- x. Курковый пусковой выключатель
- y. Пусковой выключатель XPS™
- z. Барашковая гайка
- aa. Винт настройки глубины пропила
- bb. Ограничитель глубины паза
- cc. Гаечный ключ для установки диска
- dd. Основание
- ee. Поворотная рукоятка фиксатора угла наклона
- ff. Ограничитель угла наклона 0°
- gg. Крышка приводного ремня
- hh. Диск с электронным регулятором скорости

#### Дополнительные принадлежности

#### Рис. 2

- ii. DE7080-XJ Удлинительная опора для длинных заготовок

#### Рис. 3

- jj. DE7051-XJ Регулируемый ограничитель длины

#### Рис. 4

- kk. DE7082-XJ Зажим для заготовки

#### Рис. 5

- ll. DE7084-XJ Направляющая для выпиливания багетов и карнизов

#### Рис. 6

- mm. DE7053-XJ Пылесборник

#### Рис. 7

- nn. DE7023-XJ / DE7033-XJ Рабочий стол на ножках

#### Рис. 8

- oo. DE7025-XJ Монтажные кронштейны

## НАЗНАЧЕНИЕ

Ваша торцовочная пила DWS780 DEWALT предназначена для профессиональной работы по пиленю древесины, изделий из дерева и пластмасс. Данной электропилой можно легко, точно и безопасно производить поперечное пиление, а также пиление под углом (со скосом и с наклоном).

Данная пила разработана для использования пильных дисков диаметром 305 мм с зубьями с твердосплавными напайками.

**НЕ ИСПОЛЬЗУЙТЕ** инструмент во влажных условиях или при наличии в окружающем пространстве легко воспламеняющихся жидкостей или газов.

Данные торцовочные пилы являются профессиональными электроинструментами.

**НЕ РАЗРЕШАЙТЕ** детям прикасаться к инструменту. Неопытные пользователи должны использовать данный инструмент под руководством опытного инструктора.



**ВНИМАНИЕ!** Используйте данный инструмент только по назначению.

## Электробезопасность

Электрический двигатель рассчитан на работу только при одном напряжении электросети. Следите за напряжением электрической сети, оно должно соответствовать величине, обозначенной на информационной табличке электроинструмента.



Ваш инструмент DEWALT имеет двойную изоляцию в соответствии со стандартом EN 61029, что исключает потребность в заземляющем проводе.



**ВНИМАНИЕ:** Электроинструменты с напряжением 115 В должны управляться через предохранительный изолированный трансформатор с заземленным экраном между первичной и вторичной обмоткой.

Поврежденный кабель должен заменяться специально подготовленным кабелем, который можно приобрести в сервисной организации DEWALT.

## Использование удлинительного кабеля

При необходимости использования удлинительного кабеля, используйте только утвержденные 3-х жильные кабели



промышленного изготовления, рассчитанные на мощность не меньшую, чем потребляемая мощность данного инструмента (см. раздел «**Технические характеристики**»). Минимальный размер проводника должен составлять 1,5 мм<sup>2</sup>; максимальная длина кабеля не должна превышать 30 м.

При использовании кабельного барабана, всегда полностью разматывайте кабель.

## СБОРКА И РЕГУЛИРОВКА



**ВНИМАНИЕ:** Во избежание травмы, выключите инструмент и отсоедините его от источника электропитания, прежде чем устанавливать и демонтировать принадлежности, выполнять или изменять настройки, а также перед проведением ремонта. Убедитесь, что курковый переключатель находится в положении ВЫКЛ. Непреднамеренный запуск инструмента может привести к получению травмы.

Во избежание смещения, пила всегда должна быть надежно закреплена на устойчивой поверхности. Для повышения мобильности электропилы, ее можно установить на листе фанеры толщиной минимум 12,7 мм, который затем может быть закреплен на рабочем столе или перенесен и установлен в других местах.

**ПРИМЕЧАНИЕ:** При установке пилы на листе фанеры убедитесь, что монтажные винты не выступают снизу. Лист фанеры должен плотно прилегать к рабочему столу. При фиксации электропилы к опоре с помощью зажимных устройств, располагайте их только в местах расположения крепежных отверстий. Крепление в каком-либо другом месте может нарушить нормальную работу пилы.



**ПРЕДУПРЕЖДЕНИЕ:** Во избежание заклинивания и неточной работы, проследите за тем, чтобы монтажная поверхность была ровной. Во избежание качания электропилы на опорной плоскости, подложите под одну из опорных лап тонкие обрезки распиливаемого материала, до полной стабилизации электропилы на опорной плоскости.

## Распаковка (Рис. 1А; 9) Замена или установка нового пильного диска

1. Раскройте коробку и поднимите пилу, держа ее за ручку для переноски (d), как показано на рисунке 9.
2. Установите инструмент на ровную устойчивую поверхность.
3. Ослабьте зажимную рукоятку (g) фиксатора штанг, отодвиньте пильную головку назад и зафиксируйте ее в этом положении.
4. Слегка нажмите на рабочую рукоятку (c) и вытяните фиксатор пильной головки (l).
5. Аккуратно ослабьте прижимное давление и, удерживая рабочую рукоятку, позвольте пильной головке самостоятельно подняться на полную высоту.

## Закрепление электропилы на рабочем столе (Рис. 1А)

Все 4 опорные лапы имеют отверстия (r), предназначенные для крепления к рабочему столу. Имеются отверстия 2-х различных диаметров, для возможности использования различных винтов (шурупов). Можно использовать любые из этих отверстий, не обязательно использовать их все.

## Замена или установка нового пильного диска

### СНЯТИЕ ПИЛЬНОГО ДИСКА (РИС. 10А-10D)



**ВНИМАНИЕ:** Во избежание травмы, выключите инструмент и отсоедините его от источника электропитания, прежде чем устанавливать и демонтировать принадлежности, выполнять или изменять настройки, а также перед проведением ремонта. Убедитесь, что курковый переключатель находится в положении ВЫКЛ. Непреднамеренный запуск инструмента может привести к получению травмы.

- Никогда не нажимайте на кнопку блокировки шпинделя, если пильный диск находится в движении или под напряжением.
- Не используйте данную торцовочную пилу для резки легких сплавов и черных металлов (с содержанием чугуна и стали), камня или изделий из волокнистого цемента.

- Нажмите рычаг фиксации верхнего положения пильной головки (b), чтобы деблокировать нижний защитный кожух (a), затем поднимите нижний защитный кожух на максимальную высоту (до упора).

1. Отключите электропилу от источника питания.
2. Поднимите пильную головку в верхнее положение, затем поднимите нижний защитный кожух (a) на максимальную высоту.
3. Нажмите на кнопку блокировки шпинделя (qq), одновременно вращая вручную пильный диск до срабатывания блокировки.
4. Удерживая кнопку нажатой, другой рукой ослабьте винт пильного диска, используя гаечный ключ, входящий в комплект поставки. (Вращайте по часовой стрелке, левосторонняя резьба).
5. Удалите винт пильного диска (pp), внешнюю прижимную шайбу (rr) и сам пильный диск (ss). Внутренняя прижимная шайба (tt) может остаться на шпинделе.

#### УСТАНОВКА ПИЛЬНОГО ДИСКА (РИС. 10А-10D)

1. Отключите электропилу от источника питания.
2. При поднятой пильной головке и раскрытом нижнем защитном кожухе, поместите пильный диск на шпиндель, усадив его на внутренний зажим диска, следя за тем, чтобы нижние зубья диска были направлены в сторону задней стороны пилы.
3. Установите на шпиндель внешнюю прижимную шайбу.
4. Вставьте винт пильного диска и, нажав на кнопку блокировки шпинделя, затяните с усилием винт гаечным ключом, входящим в комплект поставки инструмента (поворачивайте против часовой стрелки, левосторонняя резьба).



**ВНИМАНИЕ!** Устанавливайте пильный диск только в соответствии с данными инструкциями. Используйте только диски, обозначенные в разделе «Технические характеристики». Номер по каталогу: DT4260 (рекомендуется).

## Транспортировка электропилы (Рис. 1А, 1В)



**ВНИМАНИЕ:** Во избежание риска получения тяжелой травмы, **ВСЕГДА** перед транспортировкой пилы блокируйте поворотную зажимную рукоятку фиксатора штанг, рукоятку установки угла скоса, фиксатор пильной головки и регуляторы направляющей.

Для удобства переноса торцовочной электропилы, она снабжена специальной ручкой (d) в верхней части пильной головки.

- Для переноса электропилы, переведите пильную головку в нижнее положение и нажмите на фиксатор (l).
- Для получения наименьших транспортных габаритов электропилы, зафиксируйте рукоятку установки угла скоса в крайнем левом пазу угла скоса, вдвиньте направляющую (n) полностью внутрь, заблокируйте рукоятку фиксатора угла наклона (ee) при нахождении пильной головки в вертикальном положении.
- Всегда используйте ручку для переноски (d) или выемки для захвата рукой (p).

## Составные части и элементы управления



**ВНИМАНИЕ:** Во избежание риска получения тяжелой травмы, остановите электроинструмент и отключите его от источника питания, прежде чем пытаться переносить инструмент, менять принадлежности или выполнять регулировку.

### УСТАНОВКА УГЛА СКОСА (РИС. 11)

Рукоятка установки угла скоса (u) и кнопка фиксатора угла скоса (v) позволяют устанавливать на Вашей пиле угол скоса от 60° вправо до 50° влево. Для установки угла скоса, поднимите рукоятку установки угла скоса, нажмите на кнопку фиксатора угла скоса и установите на градуированной шкале (s) желаемый угол скоса. Для фиксации угла скоса, опустите рукоятку установки угла скоса.



## УСТАНОВКА УГЛА НАКЛОНА (РИС. 1В)

Поворотная рукоятка фиксатора угла наклона позволяет устанавливать на Вашей пиле угол наклона 49° влево или вправо. Для увеличения угла наклона, поверните рукоятку (ee) в направлении против часовой стрелки. Пильная головка будет легко поворачиваться влево или вправо при установке поворотной рукоятки на угол 0°. Чтобы затянуть, поверните рукоятку фиксатора угла наклона в направлении по часовой стрелке.

## УСТАНОВКА УГЛА НАКЛОНА 0° С ПРЕВЫШЕНИЕМ (РИС. 1В)

Ограничитель угла наклона (ff) позволяет установить на вашей пиле угол наклона справа от отметки 0°.

При установке превышенного граничного значения, пила автоматически остановится на отметке 0° при переносе слева. Для временного превышения граничного значения 0° вправо, оттяните поворотную рукоятку фиксатора угла наклона (ee). При отпуске рукоятки превышение будет осуществлено. Поворотную рукоятку можно зафиксировать, повернув ее на 180°.

На отметке 0° превышение граничного значения фиксируется. Чтобы задействовать превышение граничного значения, слегка наклоните пилу влево.

## ОГРАНИЧИТЕЛЬ УГЛА НАКЛОНА 45° С ПРЕВЫШЕНИЕМ (РИС. 12)

С каждой стороны пилы расположены рычаги ограничителя угла наклона с превышением. Для установки угла наклона влево или вправо, сразу за отметкой 45° потяните рычаг ограничителя угла наклона 45° с превышением (a1) назад. При положении рычага в заднем положении пила сможет устанавливать угол наклона, игнорируя ограничители. Если необходим ограничитель угла наклона 45°, переведите рычаг вперед.

## ЗАПОРЫ УГЛА НАКЛОНА ПРОФИЛЕЙ (РИС. 12)

При пилении багетов и карнизов, уложенных горизонтально, Ваша пила аккуратно и быстро установит нужный ограничитель, левый или правый (см. «Инструкции по пилению багетов и карнизов, уложенных горизонтально, и использование соединительных элементов»). Запор угла наклона профиля (a3) может поворачиваться, соприкасаясь с регулирующим винтом профиля.

Чтобы повернуть запор другой стороной, удалите стопорный винт, запор угла наклона 22,5° (a2) и запор угла наклона профиля 30° (a3). Поверните запор (a3) таким образом, чтобы видна была отметка 33,86°. Установите на место винт, фиксируя запор угла наклона 22,5° и запор угла наклона профиля. Эта операция никак не повлияет на точность настройки.

## ЗАПОРЫ УГЛА НАКЛОНА 22,5° (РИС. 12)

Ваша пила аккуратно и быстро установит угол наклона 22,5° влево или вправо. Запор угла наклона 22,5° (a3) может поворачиваться, соприкасаясь с регулирующим винтом (zz).

## ПОВОРОТНАЯ ЗАЖИМНАЯ РУКОЯТКА ФИКСАТОРА ШТАНГ (РИС. 1А)

Зажимная рукоятка (g) позволяет надежно закрепить пильную головку, предотвращая ее движение по штангам (j). Необходимо затягивать рукоятку при исполнении некоторых операций, а также при переноске пилы.

## ОГРАНИЧИТЕЛЬ ГЛУБИНЫ (РИС. 1В)

Ограничитель глубины (bb) позволяет ограничить глубину погружения пильного диска. Ограничитель глубины незаменим при выполнении таких операций, как выпиливание пазов и длинных вертикальных резов. Поверните ограничитель глубины вперед и подкрутите винт настройки глубины пропила (aa), устанавливая желаемую глубину. Для фиксации настройки затяните барашковую гайку (z). Поворот ограничителя глубины в сторону задней части пилы отключает функцию ограничения глубины. Если винт регулировки глубины затянут слишком туго и его не удастся ослабить вручную, воспользуйтесь гаечным ключом (cc), входящим в комплект поставки инструмента.

## ФИКСАТОР ПИЛЬНОЙ ГОЛОВКИ (РИС. 1А)



**ВНИМАНИЕ:** Фиксатор пильной головки должен задействоваться ТОЛЬКО при переноске пилы или во время ее хранения. НИКОГДА не задействуйте фиксатор пильной головки при операциях по пилению.

Для фиксации пильной головки в нижнем положении опустите пильную головку вниз, нажмите на фиксатор (l) и отпустите пильную головку. Это позволит надежно зафиксировать пильную головку в нижнем положении при переноске электропилы. Для разблокировки нажмите на пильную головку и вытяните фиксатор.

## ПОДВИЖНЫЙ ЗАЖИМНОЙ РЫЧАГ (РИС. 13, 23)

Подвижный зажимной рычаг (а6) переводит пилу в положение максимального реза основания профиля при вертикальном пилении, как показано на рисунке 23.

## Регулировка

Ваша торцовочная электропила полностью и точно настроена на заводе-изготовителе во время производства. Если после транспортировки или вследствие других причин возникла необходимость в повторной регулировке, следуйте приведенным ниже инструкциям. Настоятельно рекомендуется настроить электропилу один раз, затем эти настройки не должны изменяться.

### РЕГУЛИРОВКА ГРАДУИРОВАННОЙ ШКАЛЫ УГЛА СКОСА (РИС. 11, 14)

1. Разблокируйте рукоятку установки угла скоса (u) и поворачивайте ручку до тех пор, пока кнопка фиксатора (v) не зафиксируется на отметке 0°. Не блокируйте рукоятку установки угла скоса.
2. Приложите угольник вплотную к направляющей пилы и пильному диску, как показано на рисунке. (Не касайтесь угольником режущих кромок зубьев пильного диска! Это может привести к погрешностям в измерениях.)
3. Если пильный диск не полностью перпендикулярен направляющей, ослабьте 4 винта (ww), удерживающие шкалу (s), и переведите рукоятку установки угла скоса и градуированную шкалу влево или вправо, пока пильный диск не установится точно перпендикулярно направляющей, что должно быть замерено угольником.
4. Затяните 4 винта. На данном этапе положение указателя угла скоса (uu) не имеет значения.

### РЕГУЛИРОВКА УКАЗАТЕЛЯ УГЛА СКОСА (РИС. 11)

1. Разблокируйте рукоятку установки угла скоса (u) и передвиньте рычаг в положение 0°.
2. При разблокированной рукоятке установки угла скоса, позвольте фиксатору угла скоса защелкнуться на месте в момент, когда рычаг торцовочной пилы проходит нулевую отметку.
3. Внимательно осмотрите указатель угла скоса (uu) и градуированную шкалу (s), изображенную на рисунке 11. Если

указатель не указывает точно на ноль, ослабьте винт указателя (v v), удерживая указатель на месте, передвиньте указатель и затяните винт.

### РЕГУЛИРОВКА УГОЛЬНИКА ОТНОСИТЕЛЬНО СТОЛА (РИС. 1А, 1В, 12, 15)

1. Для выравнивания пильного диска относительно стола, зафиксируйте пильную головку в нижнем положении при помощи фиксатора (l).
2. Прижмите угольник к пильному диску, следя за тем, чтобы угольник не оказался в верхней части зубьев диска.
3. Ослабьте поворотную рукоятку фиксатора угла наклона (ee) и проверьте, что пильная головка плотно прижата к ограничителю наклона 0°.
4. При необходимости, подкрутите регулировочный винт угла наклона 0° (a5), используя гаечный ключ 13 мм, чтобы угол наклона между пильным диском и столом составил 0°.

### РЕГУЛИРОВКА УКАЗАТЕЛЯ УГЛА НАКЛОНА (РИС. 12)

Если указатели угла наклона (yy) не указывают на ноль, ослабьте все винты (xx), удерживающие каждый указатель, и передвиньте их на нужную позицию. Перед регулировкой каких-либо винтов угла наклона, убедитесь, что указатели точно указывают на отметку 0°.

### РЕГУЛИРОВКА ОГРАНИЧИТЕЛЯ НАКЛОНА 45° ВЛЕВО И ВПРАВО (РИС. 1В, 12)

Регулировка ограничителя угла наклона 45° вправо:

1. Ослабьте поворотную рукоятку фиксатора угла наклона (ee) и вытяните ограничитель наклона 0° (ff), чтобы не принимать его во внимание.
2. Если при положении пилы справа указатель угла наклона (yy) не указывает точно на 45°, гаечным ключом 13 мм (cc) подкрутите регулировочный винт левого угла наклона 45° (a4), пока указатель не укажет точно на отметку 45°.

Регулировка ограничителя угла наклона 45° влево:

1. Ослабьте поворотную рукоятку фиксатора угла наклона и переместите пильную головку влево.
2. Если указатель угла наклона не указывает точно на 45°, подкрутите регулировочный винт угла наклона 45° вправо, пока указатель не укажет точно на отметку 45°.



## НАСТРОЙКА ОГРАНИЧИТЕЛЯ УГЛА НАКЛОНА НА 22,5° (ИЛИ 30°) (РИС. 1В, 12)

**ПРИМЕЧАНИЕ:** Регулируйте углы наклона только после установки угла наклона 0° и регулировки указателя угла наклона.

Для установки угла наклона 22,5° влево, переверните запор левого угла наклона 22,5° (а2). Ослабьте поворотную рукоятку фиксатора угла наклона (еe) и переместите пыльную головку полностью влево. Если указатель угла наклона (уу) не указывает точно на 22,5°, гаечным ключом 10 мм подкрутите регулирующий винт (zz), контактирующий с запором, пока указатель угла наклона не будет указывать на 22,5°.

Для регулировки угла наклона 22,5° вправо, переверните запор правого угла наклона 22,5°. Ослабьте поворотную рукоятку фиксатора угла наклона и вытяните ограничитель наклона 0° (ff), чтобы не принимать его во внимание. Если при положении пилы справа указатель угла наклона не указывает точно на 22,5°, гаечным ключом 10 мм подкрутите регулирующий винт, контактирующий с запором, пока указатель угла наклона не укажет точно на 22,5°.

## РЕГУЛИРОВКА НАПРАВЛЯЮЩЕЙ (РИС. 1А)

Положение верхней части направляющей можно изменять с целью получения свободного пространства, необходимого для работы пыльной головки с наклоном до 49° влево и вправо.

1. Чтобы отрегулировать каждую направляющую (n), ослабьте регулятор направляющей (m) и немного сдвиньте направляющую наружу.
2. Не включая электропилу, проверьте зазор между пыльным диском и направляющей.
3. Отрегулируйте направляющую таким образом, чтобы она располагалась наиболее близко к пыльному диску, обеспечивая максимальную поддержку заготовки и не препятствуя движению пыльной головки вверх или вниз.
4. Затяните с усилием регулятор направляющей.
5. После завершения работ с наклоном, измените положение направляющей.

Для выполнения некоторых резов более предпочтительно размещать направляющую вплотную к пыльному диску. Для этого открутите на 2 оборота фиксаторы направляющей (m), передвиньте направляющие почти вплотную к пыльному диску и затяните фиксаторы.

Убедитесь, что пыльный диск не касается направляющих.

**ПРИМЕЧАНИЕ:** Бороздки направляющих могут засориться опилками. Для чистки направляющих пазов используйте щетку или сжатый воздух под низким давлением.

## ПРИВЕДЕНИЕ В ДЕЙСТВИЕ ЗАЩИТНЫХ КОЖУХОВ И ВИДИМОСТЬ (РИС. 1А)

Нижний защитный кожух (а) на Вашей пиле сконструирован таким образом, чтобы автоматически открывать пыльный диск при опускании рукоятки и закрывать его, когда рукоятка поднята.

Защитный кожух можно поднимать вручную при установке или демонтаже пыльных дисков, а также для осмотра пилы. НИКОГДА НЕ ПОДНИМАЙТЕ НИЖНИЙ ЗАЩИТНЫЙ КОЖУХ ДИСКА ВРУЧНУЮ, ПОКА ПЫЛЬНЫЙ ДИСК ПОЛНОСТЬЮ НЕ ОСТАНОВИТСЯ.

## РЕГУЛИРОВКА ПЛАСТИНЫ ДЛЯ ПРОПИЛА (РИС. 1А)

Чтобы отрегулировать пластины для пропила (w), ослабьте винты, удерживающие пластины на месте. Отрегулируйте их таким образом, чтобы пластины для пропила были как можно ближе друг к другу, не мешая, при этом, движению диска.

Если предпочтителен нулевой зазор между пластинами, отрегулируйте их максимально ближе друг к другу. После этого медленно разъедините их пыльным диском, открывая минимальный зазор между диском и пластинами для пропила.

## РЕГУЛИРОВКА НАПРАВЛЯЮЩИХ ШТАНГ (РИС. 1А)

Постоянно контролируйте направляющие штанги (j) на отсутствие смещения или зазора.

Правая штанга регулируется при помощи регулировочного винта (h). Для уменьшения зазора, при помощи шестигранного гаечного ключа 4 мм медленно поворачивайте регулировочный винт по часовой стрелке, одновременно двигая пыльную головку вдоль штанг вперед-назад.

## РЕГУЛИРОВКА ШТОКА ФИКСАТОРА УГЛА СКОСА (РИС. 1А, 16)

Если стол электропилы подвижен при заблокированной (опущенной вниз) рукоятке угла скоса, необходимо отрегулировать шток фиксатора угла скоса (а7).

1. Разблокируйте рукоятку установки угла скоса (u), подняв ее вверх.

2. При помощи открытого гаечного ключа 13 мм ослабьте стопорную гайку (а8) на штоке фиксатора угла скоса.
3. Используя шлицевую отвертку, затяните шток фиксатора угла скоса, поворачивая его по часовой стрелке, как показано на рисунке 16. Поворачивайте шток фиксатора, пока он не будет туго затянут, затем сделайте один оборот против часовой стрелки.
4. Повторно заблокируйте шток фиксатора на значении, не фиксированном на градуированной шкале, например, 34°, и убедитесь в том, что стол не вращается.
5. Затяните стопорную гайку.

## Подготовка к эксплуатации

- Установите пильный диск соответствующего типа. Не используйте чрезмерно изношенные пильные диски. Максимальная скорость инструмента не должна превышать предельно допустимую скорость пильного диска. Не используйте абразивные диски.
- Не пытайтесь распиливать очень мелкие детали.
- Не форсируйте режим резки. Не прилагайте чрезмерные усилия.
- Перед началом резки дождитесь, пока двигатель наберет полные обороты.
- Убедитесь, что все фиксаторы и зажимы надежно закреплены.
- Надежно закрепляйте обрабатываемую заготовку.
- Хотя данная электропила может использоваться для распиловки древесины и большинства цветных металлов, в данной инструкции по эксплуатации рассматривается распиловка только древесины. Те же самые инструкции относятся и к другим материалам. Не используйте данную пилу для резки чёрных металлов (чугун и сталь), камня или изделий из волокнистого цемента!
- Обязательно используйте пластину для пропила. Не используйте станок, если щель пропила шире 10 мм.

## ЭКСПЛУАТАЦИЯ

### Инструкции по использованию



**ВНИМАНИЕ:** Всегда следуйте указаниям действующих норм и правил безопасности.



**ВНИМАНИЕ:** Во избежание риска получения тяжелой травмы, остановите электроинструмент и отключите его от источника питания, прежде чем пытаться переносить инструмент, менять принадлежности или выполнять регулировку.

См. *Пильные диски* в разделе «*Дополнительные принадлежности*», чтобы выбрать пильный диск, наиболее подходящий для планируемой операции.

Убедитесь, что инструмент расположен удобно и правильно с точки зрения высоты стола и устойчивости. Место установки инструмента должно быть выбрано с учетом хорошего обзора для оператора и достаточного свободного пространства, позволяющего работать с заготовкой без каких-либо ограничений.

Для уменьшения уровня вибрации проследите, чтобы температура в рабочей зоне не была слишком низкой, инструмент и насадки были хорошо отрегулированы, а размер заготовки подходил для данного инструмента.

Подключите электропилу к любому бытовому источнику питания 60 Гц. Проверьте напряжение на паспортной табличке инструмента. Убедитесь, что при работе не будет задет электрический кабель.

### Правильное положение тела и рук (Рис. 17А, 17В)



**ВНИМАНИЕ:** Для уменьшения риска получения тяжелой травмы, **ВСЕГДА** правильно удерживайте инструмент, как показано на рисунке 17А.



**ВНИМАНИЕ:** Для уменьшения риска получения тяжелой травмы, **ВСЕГДА** надежно удерживайте инструмент, предупреждая внезапные сбои в работе.

- Никогда не держите руки в зоне распила. Не подносите свои руки к пильному диску ближе, чем на 152 мм.
- Прижимайте заготовку к столу и направляющей во время распиловки. Держите руки в положении, как во время работы, пока курковый выключатель не будет отпущен и пильный диск окончательно не остановится.
- **ВСЕГДА СНАЧАЛА ВЫПОЛНЯЙТЕ ПРОБНЫЕ РАЗРЕЗЫ (ПРИ ВЫКЛЮЧЕННОМ ИНСТРУМЕНТЕ), ПЕРЕД ТЕМ КАК ДЕЛАТЬ ОКОНЧАТЕЛЬНЫЙ РАЗРЕЗ, ЧТОБЫ ПРОВЕРИТЬ ХОД ДИСКА. НИКОГДА НЕ ПЕРЕКРЕЩИВАЙТЕ РУКИ, КАК ПОКАЗАНО НА РИСУНКЕ 17В.**
- Твёрдо упирайтесь обеими ногами в пол, чтобы сохранять надлежащий баланс. По мере перемещения рукоятку пильной головки влево или вправо, следуйте за ней, держась в стороне от пильного диска.
- Работая вдоль размеченной линии, следите за ней сквозь жалюзийные отверстия на защитном кожухе.

## Включение и выключение (Рис. 1В)

Чтобы включить пилу, нажмите на курковый пусковой выключатель (х). Для выключения инструмента отпустите курковый выключатель.

Перед выполнением первого реза дождитесь, пока пильный диск не наберет полную скорость.

Прежде чем вернуть пильную головку в верхнее положение, отпустите курковый выключатель и дождитесь остановки пильного диска.

Отверстие в курковом выключателе предназначено для вставки замка, чтобы заблокировать пилу.

### НАСТРОЙКА СКОРОСТИ (РИС. 1В)

Дисковой регулятор скорости (hh) можно использовать для предварительной настройки требуемой скорости вращения.

- Установите дисковой регулятор скорости (hh) на требуемый диапазон, который обозначен цифрой.
- Используйте высокую скорость для пиления мягких материалов, таких как древесина. Для пиления металла используйте низкую скорость.

## Использование светодиодной осветительной системы XPS™ (Рис. 1А, 1В)

**ПРИМЕЧАНИЕ:** Торцовочная пила должна быть подключена к источнику питания. Светодиодная осветительная система XPS™ оборудована пусковым выключателем (уу). Светодиодная осветительная система XPS™ никак не связана с курковым выключателем торцовочной пилы. При каждой эксплуатации пилы включать подсветку нет необходимости.

При выполнении резов вдоль карандашной линии, начерченной на деревянной заготовке:

1. Включите систему XPS™, затем опустите вниз рабочую рукоятку (с), подводя пильный диск вплотную к деревянной заготовке. На заготовке появится тень от пильного диска.
2. Выровняйте край тени от пильного диска по карандашной линии. Для полного совмещения с карандашной линией вам может потребоваться отрегулировать угол скоса или наклона.

## Основные типы резов (Рис. 1А, 1В, 18, 19)

Если не задействована функция длинного распила, убедитесь, что пильная головка откинута назад до упора и поворотная зажимная рукоятка фиксатора штанг (g) затянута. Это предотвратит скольжение пилы по штангам при соприкосновении с заготовкой.

Разрезание нескольких заготовок одновременно не рекомендуется, однако это можно выполнить безопасным способом, крепко прижимая каждую из заготовок к столу и направляющей.

### ВЕРТИКАЛЬНЫЙ ПРЯМОЙ ПОПЕРЕЧНЫЙ РЕЗ

1. Установите и зафиксируйте пильную головку на нуле и плотно прижмите заготовку к столу (q) и направляющей (n).
2. Затяните поворотную зажимную рукоятку фиксатора штанг (g) и включите пилу, нажав на курковый выключатель (х).
3. Когда двигатель пилы наберет полную скорость, мягко опустите пильную головку и медленно начните резать заготовку. Прежде чем поднять пильную головку, дождитесь полной остановки пильного диска.



## ДЛИННЫЙ ПОПЕРЕЧНЫЙ РЕЗ

При разрезании заготовок, размеры которых превышают 51x150 мм [51x105 мм со скосом 45°], ослабьте зажимную рукоятку фиксатора штанг (g) и используйте движение «вперед-вниз-назад» (Рис. 18).

Потяните пилу на себя, опустите пильную головку к заготовке и медленно ведите пилу назад, выполняя рез.

При отведении пилы на себя не допускайте контакта пильного диска с заготовкой.

Пилу может откинуть в Вашу сторону, что может привести к получению травмы или повреждению заготовки.

## ПОПЕРЕЧНЫЙ РЕЗ СО СКОСОМ

Для выполнения уголков угол скоса чаще всего устанавливается на 45°, но он также может устанавливаться на любой градус от нуля до 50° влево или до 60° вправо. Действуйте как при вертикальном прямом поперечном резе.

При выполнении резов со скосом на заготовках, ширина которых превышает 51x105 мм, но более короткой длины, всегда помещайте длинную сторону заготовки вплотную к направляющей (Рис. 19).

## РЕЗЫ С НАКЛОНОМ

Угол наклона может быть задан от 49° вправо до 49° влево и может быть установлен с помощью рукоятки между 50° влево и 60° вправо. Более подробные инструкции по установке угла наклона см. в разделе «*Составные части и элементы управления*».

1. Ослабьте поворотную рукоятку фиксатора угла наклона (ee) и переместите пилу влево или вправо. Чтобы оставить зазор, необходимо передвинуть направляющую (n). После изменения положения направляющих затяните регулятор направляющей (m).
2. Надежно затяните рукоятку фиксатора угла наклона.

При установке некоторых углов может потребоваться удалить правую или левую стороны направляющей. Важную информацию касательно регулировки направляющих при выполнении некоторых резов с наклоном см. *Регулировку направляющей* в разделе «*Регулировка*».

Чтобы снять левую или правую направляющую, ослабьте на несколько оборотов регулятор направляющей (m) и сдвиньте направляющую с инструмента.

## ВЫРЕЗАНИЕ ПАЗОВ (РИС. 1В)

Ваша пила оснащена ограничителем глубины (bb), винтом настройки глубины пропила (aa) и барашковой гайкой (z), позволяющими производить операции по выпиливанию пазов.

- Поверните ограничитель глубины (bb) в направлении передней части пилы.
- Подкрутите барашковую гайку (z) и винт настройки глубины пропила (aa), устанавливая желаемую глубину паза.
- Для получения ровного паза рекомендуется поместить между направляющей и обрабатываемой заготовкой брусок длиной приблизительно 5 см.

## КАЧЕСТВО РАСПИЛА

Чистота любого среза зависит от ряда факторов, например, от материала распиливаемой заготовки, типа пильного диска, степени заточенности диска и скорость пиления.

Если при фасонных и аналогичных особо точных работах требуется наиболее чистый распил, рекомендуется использовать остро заточенный пильный диск (с 60-ю зубьями с твердосплавными напайками) и применять более медленную подачу при резании.



**ВНИМАНИЕ:** Следите, чтобы заготовка во время пиления не смещалась и не двигалась, надежно фиксируйте ее. Каждый раз, прежде чем поднять рычаг, ждите полной остановки пильного диска. Если от концевой части обрабатываемой заготовки отщепляются небольшие волокна, наклейте на древесину в области распила полоску липкой пленки. Выполните пропил через ленту, затем тщательно удалите ее.

## Зажим заготовки (Рис. 4)



**ВНИМАНИЕ:** Заготовка, закрепленная перед распилом с соблюдением баланса и безопасности, может послужить дисбалансом по окончании реза. Несимметричная нагрузка может опрокинуть пилу или

приспособление, на котором она закреплена, например, дополнительный стол или верстак. При выполнении реза, который может привести к дисбалансу, всегда должным образом поддерживайте заготовку и следите, чтобы пила была надежно закреплена на устойчивой поверхности. В противном случае, существует риск получения тяжелой травмы.



**ВНИМАНИЕ:** При каждом использовании зажима зажимная лапа должна всегда находиться над основанием пилы. Всегда закрепляйте заготовку только к основанию пилы и ни к какому другому объекту в рабочей зоне. При каждом использовании зажима зажимная лапа должна всегда находиться над основанием пилы.



**ПРЕДУПРЕЖДЕНИЕ:** Если во время пиления Вам необходимо держать руки на расстоянии не более 152 мм от пильного диска, всегда используйте зажим во избежание риска повреждения заготовки и получения телесной травмы.

Используйте зажим для заготовки (кк), поставляемый с Вашей пилой. Другие вспомогательные средства, такие как пружинный зажим, зажимная скоба или С-образная струбцина, могут не подойти для заготовок особого размера или формы. В целях вспоможения при зажиме заготовки левая или правая направляющая отводятся в сторону.

### ЗАКРЕПЛЕНИЕ ЗАЖИМА

1. Вставьте зажим в отверстие под направляющей. Зажим должен быть обращен в сторону задней части торцовочной пилы. Паз зажимного штифта должен быть вставлен в основание до упора. Убедитесь, что штифт зажима полностью вставлен в основание торцовочной пилы. Если паз все еще виден, значит, зажим не закреплен должным образом.
2. Поверните зажим на 180° в сторону передней части торцовочной пилы.
3. Ослабьте рукоятку, чтобы отрегулировать зажим вверх или вниз, затем, используя

рукоятку тонкой настройки, крепко зажмите заготовку.

**ПРИМЕЧАНИЕ:** При выполнении резов с наклоном, располагайте зажим на противоположной стороне основания. ВСЕГДА СНАЧАЛА ВЫПОЛНЯЙТЕ ПРОБНЫЕ РАЗРЕЗЫ (ПРИ ВЫКЛЮЧЕННОМ ИНСТРУМЕНТЕ), ПЕРЕД ТЕМ КАК ДЕЛАТЬ ОКОНЧАТЕЛЬНЫЙ РАЗРЕЗ, ЧТОБЫ ПРОВЕРИТЬ ХОД ДИСКА. УБЕДИТЕСЬ, ЧТО ЗАЖИМ НЕ ВЛИЯЕТ НА РАБОТУ ПИЛЫ И НЕ МЕШАЕТ ДВИЖЕНИЮ ЗАЩИТНОГО КОЖУХА.



**ВНИМАНИЕ:** При пилении цветных металлов всегда используйте зажимные устройства!

### Дополнительные опоры для длинных заготовок (Рис. 7)

ВСЕГДА ИСПОЛЬЗУЙТЕ ОПОРУ ДЛЯ ДЛИННЫХ ЗАГОТОВОК.

Для увеличения ширины стола Вашей пилы используйте столы на ножках DE7023-XJ или DE7033 (np). Для поддержки длинных заготовок используйте любые удобные приспособления, такие как пильные козлы или подобные им устройства, препятствующие выступу длинных концов.

### Изготовление рам для картин, ящиков для рассады и прочих четырехсторонних конструкций (Рис. 20, 21)

Изготовьте несколько простых изделий из отходов древесины, чтобы почувствовать уверенность при управлении электропилой. Ваша электропила - идеальный электроинструмент для пиления со скосом для угловых соединений (соединений «на ус»), см. Рис. 20.

Изображение А на рисунке 21 представляет собой соединение, выполненное методом пиления с наклоном. Изображенное соединение можно получить с помощью пиления с наклоном или пиления со скосом.

- Пиление с наклоном:
  - Установите для обеих планок наклон 45°, чтобы при их стыковке получился угол 90°.
  - Зафиксируйте рукоятку установки угла скоса в нулевой позиции, а рукоятку установки угла наклона в позиции 45°.



– Деревянный брус расположите широкой стороной на плоскости стола и узкой стороной вплотную к направляющей.

• Пиление со скосом:

– Тот же самый разрез может быть выполнен путем скашивания под прямым углом правой и левой заготовок, лежащих широкой стороной вплотную к направляющей.

## Пиление под углом и изготовление рам (Рис. 21)

Изображение В на рисунке 21 представляет собой соединение, выполненное путем настройки рукоятки угла скоса в позиции 45° для пиления со скосом двух профилей с целью формирования угла 90°. Для этого зафиксируйте рукоятку установки угла наклона в нулевой позиции, а рукоятку установки угла скоса в позиции 45°. И в этот раз расположите деревянный брус широкой стороной на плоскости стола и узкой стороной вплотную к направляющей.

Оба изображения на рисунке 21 относятся только к четырехсторонним объектам. При изменении числа сторон, угол скоса и угол наклона также изменяется. В приведенной ниже таблице указаны правильные углы для разнообразных конфигураций изделий, при условии, что все стороны имеют одинаковую длину.

КОЛ-ВО СТОРОН	УГОЛ СКОСА ИЛИ НАКЛОНА
4	45°
5	36°
6	30°
7	25,7°
8	22,5°
9	20°
10	18°

Для выполнения форм, не изображенных в данном руководстве, используйте следующую формулу:  $180^\circ$ , разделенные на кол-во сторон, равняется углу скоса (при вертикальном пилении материала) или наклона (при пилении материала, уложенного горизонтально).

## Комбинированное пиление (Рис. 22)

Комбинированное пиление - это одновременное пиление со скосом и с наклоном. Этот метод пиления используется для изготовления рам или ящиков с наклонными стенками наподобие того, что изображен на рисунке 22.



**ВНИМАНИЕ:** Если угол пиления постоянно изменяется, следите, чтобы рукоятки фиксаторов угла наклона и скоса были надежно заблокированы. Блокируйте их после выполнения любых изменений угла наклона или угла скоса.

На приведенной ниже диаграмме можно выбрать правильный угол наклона и угол скоса для комбинированного пиления.

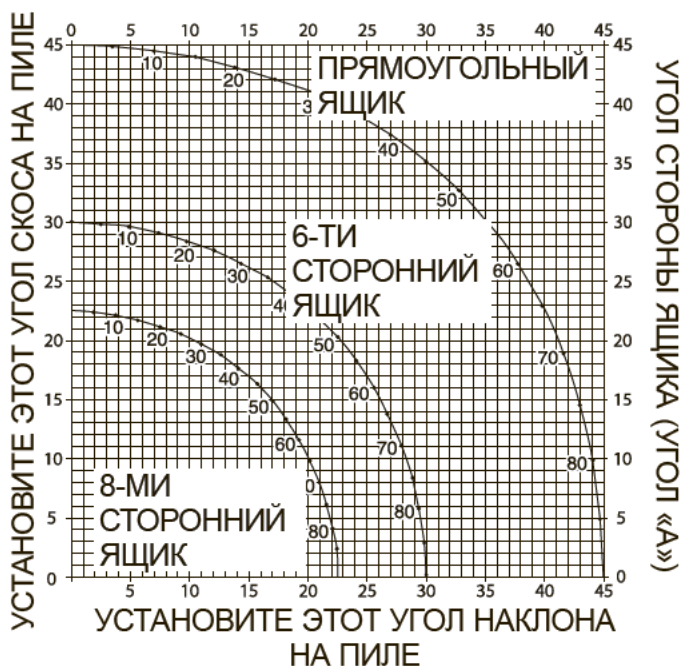
• Для этого сначала выберите необходимый для Вашего изделия угол «А» (Рис. 22) и поместите этот угол на соответствующую кривую диаграммы.

Из этой точки опустите вниз перпендикулярную линию для определения нужного угла наклона и горизонтальную для определения угла скоса.

• Установите на пиле указанные углы и выполните несколько пробных разрезов. Попробуйте совместить отрезанные компоненты.

**Пример:** Для изготовления четырехстороннего ящика с внешним углом 26° (угол «А», Рис. 22), используйте правую верхнюю кривую. Найдите метку 26° на кривой диаграммы. Проведите горизонтальную линию до любой из сторон для определения угла скоса, который следует установить на пиле (42°). Таким же образом проведите вертикальную линию до нижнего или верхнего края для определения угла наклона, который следует установить на пиле (18°). Всегда выполняйте пробные разрезы на нескольких обрезках дерева для проверки настроек пилы.





## Пиление багетов (Рис. 1А, 24А, 24В)

Ваша торцовочная пила прекрасно подходит для пиления багетов. Для получения точного соединения, профиль должен распилываться с особой осторожностью методом комбинированного пиления.

Для пиления багетов под нужным углом, на Вашей торцовочной пиле предварительно установлены позиции фиксатора угла скоса 31,62° влево и вправо и ограничителя угла наклона 33,86° влево и вправо. На градуированной шкале (k) также имеется отметка 33,9°. В таблице ниже приведены точные настройки для пиления багетов.

**ПРИМЕЧАНИЕ:** Очень важно произвести пробные резы на обрезках материала!

### ИНСТРУКЦИИ ПО ПИЛЕНИЮ БАГЕТОВ, УЛОЖЕННЫХ ГОРИЗОНТАЛЬНО, С ПРИМЕНЕНИЕМ МЕТОДА КОМБИНИРОВАННОГО ПИЛЕНИЯ (РИС. 24А)

1. Положите профиль на стол пилы широкой задней стороной вниз.
2. Верхняя сторона профиля прижата к направляющей.
3. Ниже приведены настройки для багетов 45°.

	ВНУТРЕННИЙ УГОЛ	ВНЕШНИЙ УГОЛ
Левая сторона	Наклон 30° влево Угол скоса 35,26° вправо Сохраните левый конец профиля	Наклон 30° вправо Угол скоса 35,26° влево Сохраните левый конец профиля
Правая сторона	Наклон 30° вправо Угол скоса 35,26° влево Сохраните правый конец профиля	Наклон 30° влево Угол скоса 35,26° вправо Сохраните правый конец профиля

4. Эти параметры предназначены для багетов с верхним углом 52° и нижним углом 38°.

	ВНУТРЕННИЙ УГОЛ	ВНЕШНИЙ УГОЛ
Левая сторона	Наклон 33,9° влево Угол скоса 31,62° вправо Сохраните левый конец профиля	Наклон 33,9° вправо Угол скоса 31,62° влево Сохраните левый конец профиля
Правая сторона	Наклон 33,9° вправо Угол скоса 31,62° влево Сохраните правый конец профиля	Наклон 33,9° влево Угол скоса 31,62° вправо Сохраните правый конец профиля

## Пиление плитусов (Рис. 13, 23)

- Прямые резы под углом 90°:
  - Расположите заготовку вплотную к направляющей и удерживайте ее на месте, как показано на рисунке 23. Включите пилу, дождитесь, пока пильный диск не наберет полную скорость, мягко опустите пильную головку и медленно начните резать заготовку.

### ПИЛЕНИЕ ПЛИТУСОВ ОТ 76 ММ ДО 171 ММ ВЕРТИКАЛЬНО К НАПРАВЛЯЮЩЕЙ

**ПРИМЕЧАНИЕ:** При пилении плитусов размером от 76 мм до 171 мм, расположенных вертикально к направляющей, используйте подвижный зажимной рычаг (а6), изображенный на рисунке 13.

Расположите материал, как показано на рисунке 23.

При выполнении данного реза плитус должен располагаться нижним краем на поверхности стола и задней стороной вплотную к направляющей.

	ВНУТРЕННИЙ УГОЛ	ВНЕШНИЙ УГОЛ
Левая сторона	Скос 45° влево Сохраните левую сторону профиля	Скос 45° вправо Сохраните левую сторону профиля
Правая сторона	Скос 45° вправо Сохраните правую сторону профиля	Скос 45° влево Сохраните правую сторону профиля

Материал, размер которого превышает 171 мм, должен распилываться, как было описано выше.

## Альтернативный метод пиления багетов

При использовании данного метода при пилении багетов не требуется выполнение реза с наклоном. Небольшие изменения угла скоса могут выполняться без воздействия на угол наклона. При появлении углов, отличных от 90°, пила быстро и легко сама настраивается под них.

Настоятельно рекомендуется использование дополнительной направляющей для пиления багетов (DW7084) (II), которая гарантирует высокую точность и удобство в работе (Рис. 5).

### ИНСТРУКЦИИ ПО ПИЛЕНИЮ БАГЕТОВ, РАСПОЛОЖЕННЫХ ПОД УГЛОМ МЕЖДУ НАПРАВЛЯЮЩЕЙ И ОСНОВАНИЕМ ПИЛЫ, С ПРИМЕНЕНИЕМ ВСЕХ ВИДОВ РЕЗОВ (РИС. 24В)

1. Расположите профиль под углом таким образом, чтобы нижняя часть профиля (та часть, которая будет обращена к стене, когда багет будет повешен на стену) примыкала к направляющей, а верхняя часть профиля оставалась на столе пилы.
2. Угловые срезы на задней стороне профиля должны располагаться точно по направляющей и пыльному столу.

	ВНУТРЕННИЙ УГОЛ	ВНЕШНИЙ УГОЛ
Левая сторона	Скос 45° вправо Сохраните правую сторону профиля	Скос 45° влево Сохраните правую сторону профиля
Правая сторона	Скос 45° влево Сохраните левую сторону профиля	Скос 45° вправо Сохраните левую сторону профиля

## Специальные разрезы



**ВНИМАНИЕ:** *Никогда не производите пиление, если материал не закреплен на столе и направляющей.*

### ПИЛЕНИЕ АЛЮМИНИЯ (РИС. 25А, 25В)

**ВСЕГДА ИСПОЛЬЗУЙТЕ СООТВЕТСТВУЮЩИЕ ПЫЛЬНЫЕ ДИСКИ, ПРЕДНАЗНАЧЕННЫЕ ДЛЯ ПИЛЕНИЯ АЛЮМИНИЯ.**

Некоторые заготовки необходимо закреплять при помощи зажима или других зажимных устройств во избежание их смещения во время пиления. Расположите материал как для тонкого поперечного пиления, см. рисунок

25А. На рисунке 25В изображено неправильное положение данных профилей при пилении.

При пилении алюминия используйте смазочный восковой карандаш. Нанесите восковую смазку прямо на пыльный диск непосредственно перед пилением. Никогда не смазывайте вращающийся пыльный диск. Воск гарантирует надежную смазку и предохраняет пыльный диск от налипания опилок.

### ЗАГОТОВКИ ИЗОГНУТОЙ ФОРМЫ (РИС. 26А, 26В)

При распиловке заготовок изогнутой формы всегда располагайте их, как показано на рисунке 26А, и никогда не кладите, как показано на рисунке 26В. Неправильное расположение заготовки может явиться причиной защемления лезвия пыльного диска.

### РАСПИЛОВКА ПЛАСТИКОВЫХ ТРУБ И ПРОЧИХ КРУГЛЫХ ПРОФИЛЕЙ

Пластиковые трубы могут быть легко распилены Вашей пилой. Распиловка труб выполняется таким же образом, что и распиловка древесины; во избежание перекачивания, труба должна быть закреплена при помощи зажимов или надежно прижата в плотную к направляющей. Выполнение данного условия чрезвычайно важно при исполнении разрезов под углом.

### РАСПИЛОВКА БОЛЬШИХ ЗАГОТОВОК (РИС. 27)

Иногда деревянная заготовка бывает немного шире, чтобы свободно разместиться под нижним защитным кожухом диска. В этом случае, положите большой палец руки на верхнюю часть защитного кожуха (а) и проверните его немного вверх, ровно настолько, чтобы открыть заготовку, как показано на рисунке 27. Используйте этот прием только в случаях острой необходимости; пила будет работать в обычном режиме и сможет выполнить более крупный разрез. НИКОГДА НЕ ПРИВЯЗЫВАЙТЕ, НЕ ЗАКЛЕИВАЙТЕ ЛИПКОЙ ЛЕНТОЙ И НЕ УДЕРЖИВАЙТЕ КАКИМ-ЛИБО ДРУГИМ СПОСОБОМ ЗАЩИТНЫЙ КОЖУХ ВО ВРЕМЯ РАБОТЫ ПИЛЫ.

### СПЕЦИАЛЬНЫЕ НАСТРОЙКИ ДЛЯ ПОПЕРЕЧНОГО РАСПИЛА ШИРОКИХ ЗАГОТОВОК (РИС. 28А, 28В)

При использовании специальных настроек Вашей пилой можно распилить очень широкие (до 409 мм) заготовки. Для этого следуйте инструкциям:

1. Снимите с пилы правую и левую направляющую и отложите их в сторону.



Для этого открутите на несколько оборотов регуляторы направляющей (m) и снимите каждую направляющую с пилы. Отрегулируйте и зафиксируйте рукоятку установки угла скоса на отметке 0°.

- Используя кусок ДСП толщиной 38 мм или какой-либо другой ровный и прочный древесный материал толщиной 38 мм, изготовьте специальную платформу размером 368 x 660 мм. Платформа должна быть совершенно плоской, иначе в процессе распила материал может двигаться, увеличивая риск получения травмы.
- При помощи шурупов для дерева длиной 76,2 мм закрепите платформу размером 368 x 660 мм через отверстия (a9) в основании направляющей (o) (Рис. 28А). Для надежного крепления материала используйте 4 шурупа. При использовании специальных настроек платформа должна быть распилена на 2 части. Убедитесь, что шурупы надежно затянуты, в противном случае материал может выскользнуть и стать причиной получения травмы. Убедитесь, что платформа плотно прилегает к столу и направляющей, и расположена точно в центре.



**ВНИМАНИЕ:** Убедитесь, что пила надежно закреплена на устойчивой опорной плоскости. В противном случае пила может колебаться в процессе работы и стать причиной получения травмы.

- Положите распиливаемую заготовку на платформу, установленную на столе. Убедитесь, что заготовка плотно прижата к задней стороне основания направляющей (o) (Рис. 28В).
- Прежде чем начинать распил закрепите заготовку. Медленно распиливайте материал, используя движение «вперед-вниз-назад». Ненадежное крепление заготовки и быстрое пиление могут стать причиной смещения заготовки и получения травмы.

После нескольких пропилов под различными углами скоса, кроме 0°, платформа может обветшать и больше не будет должным образом поддерживать заготовку. Настройте нужный угол скоса и установите новую неиспользованную платформу.



### **ПРЕДУПРЕЖДЕНИЕ:**

Продолжительное использование платформы с несколькими пластинами для пропила может стать причиной потери контроля над инструментом и получения травмы.

## **ТЕХНИЧЕСКОЕ ОБСЛУЖИВАНИЕ**

Ваш электроинструмент DEWALT рассчитан на работу в течение продолжительного времени при минимальном техническом обслуживании. Срок службы и надежность инструмента увеличивается при правильном уходе и регулярной чистке.



**ВНИМАНИЕ:** Во избежание травмы, выключите инструмент и отсоедините его от источника электропитания, прежде чем устанавливать и демонтировать принадлежности, выполнять или изменять настройки, а также перед проведением ремонта. Убедитесь, что курковый переключатель находится в положении ВЫКЛ. Непреднамеренный запуск инструмента может привести к получению травмы.



**ВНИМАНИЕ:** Во избежание риска получения тяжелой травмы НИКОГДА не дотрагивайтесь пальцами или руками до острых зубьев пильного диска при проведении любых работ по обслуживанию пилы.

НЕ ИСПОЛЬЗУЙТЕ смазочные или чистящие вещества (в особенности пульверизаторы и аэрозоли) в непосредственной близости от пластмассового защитного кожуха. Защитный кожух из поликарбоната подвержен воздействию определенных химических веществ.

## **Щетки электродвигателя (Рис. 1А)**

Регулярно осматривайте угольные щетки. Следите, чтобы щетки оставались чистыми и свободно передвигались по пазам.

- Отключите инструмент от источника питания, снимите торцевую крышку двигателя (f), поднимите пружину и извлеките блок щеток.



- Если щетки износились приблизительно до 12,7 мм, пружины больше не смогут их удерживать, и щетки следует заменить.
- Используйте только идентичные угольные щетки DEWALT. Использование правильного типа щеток напрямую влияет на функционирование электрического тормоза. Наборы новых щеток можно приобрести в авторизованных сервисных центрах DEWALT.
- Всегда после осмотра или замены щеток устанавливайте на место крышку отсека щеток.
- Для установки новых щеток перед использованием инструмент должен быть запущен вхолостую (без нагрузки) на 10 минут. В работе электрического тормоза могут быть сбои, пока не будут заменены изношенные щетки.
- Во время холостого хода НЕ СВЯЗЫВАЙТЕ, НЕ ЗАКЛЕИВАЙТЕ ЛИПКОЙ ЛЕНТОЙ И НИКАКИМ ДРУГИМ ОБРАЗОМ НЕ БЛОКИРУЙТЕ КУРКОВЫЙ ПУСКОВОЙ ВЫКЛЮЧАТЕЛЬ. УДЕРЖИВАЙТЕ ЕГО ТОЛЬКО РУКОЙ.



## Смазка

Ваш электроинструмент не требует дополнительной смазки.



## Чистка

Перед эксплуатацией инструмента внимательно осмотрите верхний и нижний защитный кожух и пылеотвод, чтобы убедиться, что они функционируют должным образом. Убедитесь, что опилки, пыль или обрезки заготовки не блокируют перечисленные устройства.

При застревании фрагментов заготовки между пильным диском и защитными кожухами, отключите инструмент от источника питания и следуйте инструкциям, приведенным в разделе «**Замена или установка нового пильного диска**». Удалите застрявшие частицы и установите на место пильный диск.

Регулярно очищайте участки вокруг И ПОД основанием и поворотным столом от пыли и опилок.



**ВНИМАНИЕ:** Выдувайте грязь и пыль из корпуса сухим сжатым воздухом по мере видимого скопления грязи внутри и вокруг вентиляционных отверстий. Выполняйте очистку, надев средство защиты глаз и респиратор утвержденного типа.



**ВНИМАНИЕ:** Никогда не используйте растворители или другие агрессивные химические средства для очистки неметаллических деталей инструмента. Эти химикаты могут ухудшить свойства материалов, примененных в данных деталях. Используйте ткань, смоченную в воде с мягким мылом. Не допускайте попадания какой-либо жидкости внутрь инструмента; ни в коем случае не погружайте какую-либо часть инструмента в жидкость.

## ЧИСТКА ПОДСВЕТКИ

- Ватной палочкой осторожно очистите от пыли и мусора линзы подсветки. Сильное загрязнение может блокировать подсветку и стать причиной неаккуратного обозначения линии реза.

- НЕ ИСПОЛЬЗУЙТЕ никакие виды растворителей; они могут повредить линзы.
- Очистите снятый с пилы диск от пыли и грязи.

## ЧИСТКА ПЫЛЕОТВОДА

Отключите пилу от источника питания, переведите пильную в головку в максимально верхнее положение и почистите пылеотвод при помощи сжатого воздуха или штыря большого диаметра.

## Дополнительные принадлежности (Рис. 2-8)



**ВНИМАНИЕ:** Поскольку принадлежности, отличные от тех, которые предлагает DEWALT, не проходили тесты на данном изделии, то использование этих принадлежностей может привести к опасной ситуации. Во избежание риска получения травмы, с данным продуктом должны использоваться только рекомендованные DEWALT дополнительные принадлежности.

## ОПОРА ДЛЯ ДЛИННЫХ ЗАГОТОВОК: DE7080-XJ

Данная опора используется для поддержания длинных заготовок. В основание Вашей пилы можно вставить 2 опоры (ii), по одной с каждой стороны.

## РЕГУЛИРУЕМЫЙ ОГРАНИЧИТЕЛЬ ДЛИНЫ: DE7051-XJ

Используется с опорой для длинных заготовок (ii). Регулируемый ограничитель длины (jj) используется при выполнении повторяющихся резов одинаковой длины от 0 до 107 см.

## ЗАЖИМ: DE7082-XJ

Зажим (kk) используется для надежного крепления заготовки к пильному столу.

## НАПРАВЛЯЮЩАЯ ДЛЯ ВЫПИЛИВАНИЯ БАГЕТОВ И КАРНИЗОВ: DE7084-XJ

Данная направляющая (ll) используется для точного выпиливания багетов и карнизов.

## ПЫЛЕСБОРНИК: DE7053-XJ

Данный пылесборник (mm) собирает большую часть производимой во время пиления пыли и оснащен застежкой-молиней для быстрого и удобного опорожнения.

## РАБОЧИЙ СТОЛ НА НОЖКАХ: DE7023-XJ, DE7033-XJ

Стол на ножках (nn) используется для увеличения ширины стола пилы.

## СТОЛ НА НОЖКАХ (nn) ИСПОЛЬЗУЕТСЯ ДЛЯ УВЕЛИЧЕНИЯ ШИРИНЫ СТОЛА ПИЛЫ.

Монтажные кронштейны (oo) используются для крепления пилы к рабочей поверхности.

**ПИЛЬНЫЕ ДИСКИ: ВСЕГДА ИСПОЛЬЗУЙТЕ ПИЛЬНЫЕ ДИСКИ 305 мм С ПОСАДОЧНЫМ ОТВЕРСТИЕМ 30 мм. МИНИМАЛЬНАЯ СКОРОСТЬ ВРАЩЕНИЯ НЕ ДОЛЖНА БЫТЬ НИЖЕ 4800 об./мин. Никогда не используйте пильные диски меньшего диаметра. Они не будут надежно закрываться защитным кожухом. Используйте только пильные диски для поперечного пиления! Не используйте пильные диски, предназначенные для продольной распиловки, комбинированные диски или диски, угол зубьев которых превышает 5°.**

ТИПЫ ПИЛЬНЫХ ДИСКОВ		
ОБЛАСТЬ ПРИМЕНЕНИЯ	ДИАМЕТР	КОЛ-ВО ЗУБЬЕВ
<b>Пильные диски для строительных материалов (сверхтонкие с антипригарной кромкой)</b>		
Общее применение	305 мм	40
Точный поперечный распил	305 мм	60

## Пильные диски по дереву (гладкий, чистый рез)

Точный поперечный распил	305 мм	80
Цветные металлы	305 мм	96

По вопросу приобретения дополнительных принадлежностей обращайтесь к Вашему дилеру.

## Защита окружающей среды



Раздельный сбор. Данное изделие нельзя утилизировать вместе с обычными бытовыми отходами.

Если однажды Вы захотите заменить Ваше изделие DEWALT или Вы больше в нем не нуждаетесь, не выбрасывайте его вместе с бытовыми отходами. Отнесите изделие в специальный приемный пункт.



Раздельный сбор изделий с истекшим сроком службы и их упаковок позволяет пускать их в переработку и повторно использовать. Использование переработанных материалов помогает защитить окружающую среду от загрязнения и снижает расход сырьевых материалов.

Местное законодательство может обеспечить сбор старых электроинструментов отдельно от бытового мусора на муниципальных свалках отходов, или Вы можете сдавать их в торговом предприятии при покупке нового изделия.

Фирма DEWALT обеспечивает прием и переработку отслуживших свой срок изделий DEWALT. Чтобы воспользоваться этой услугой, Вы можете сдать Ваше изделие в любой авторизованный сервисный центр, который собирает их по нашему поручению.

Вы можете узнать место нахождения Вашего ближайшего авторизованного сервисного центра, обратившись в Ваш местный офис DEWALT по адресу, указанному в данном руководстве по эксплуатации. Кроме того, список авторизованных сервисных центров DEWALT и полную информацию о нашем послепродажном обслуживании и контактах Вы можете найти в интернете по адресу: [ww.2helpU.com](http://ww.2helpU.com).



### Пилы торцовочные

007ST

**Модели** BPSM1510\*, SMS216\*, SMS254\*, SMS400\*, SMS500\* - Сделано в Китае.  
 D27107\*, D27111\*, D27112\*, D27113\*, DW710\*, DW711\*, DW712\*, DW718\*, DW718E\*, DW743\*, DW771\*, DW777\*, DWS778\*, DWS780\* - Сделано в Италии.  
 DW716\*, DW716E\*, DW717\*, DW717E\* - Сделано в Мексике.  
 DW713\* - Сделано в Тайване.

Где символ "\*" - различные варианты исполнения изделия.

Сертификат №: RU C-DE.ME77.B.01289.

Действителен до: 20 марта 2019 г.

Выдан: ООО "Центр по сертификации стандартизации и систем качества электро-машиностроительной продукции".

Адрес: 141400, РФ, Московская обл., г. Химки, ул. Ленинградская, д.

29, тел: 8(495)7812587,

E-mail: oc.elmash@gmail.com

Изготовитель: Блэк энд Деккер Холдингс ГмБХ

Германия, 65510, Идштайн,

ул. Блэк энд Деккер, 40

#### Хранение.

Необходимо хранить в сухом месте, вдали от источников повышенных температур и воздействия солнечных лучей. При хранении необходимо избегать резкого перепада температур. Хранение без упаковки не допускается

#### Срок службы.

Срок службы изделия составляет 5 лет. Не рекомендуется к эксплуатации по истечении 5 лет хранения с даты изготовления без предварительной проверки.

Дата изготовления (код даты) указана на корпусе инструмента.

Код даты, который также включает год изготовления, отштампован на поверхности корпуса изделия.

Пример:

2014 46 XX, где 2014 –год изготовления, 46-неделя изготовления.

Определить месяц изготовления по указанной неделе изготовления можно согласно приведенной ниже таблице.

#### Уполномоченное изготовителем юр лицо:

ООО "Стэнли Блэк энд Деккер", 117485, город Москва, улица Обручева, дом 30/1, строение 2

Телефон: + 7 (495) 258-3981, факс: + 7 (495) 258-3984, E-mail:

inbox@dewalt.com

Сведения о импортере указаны в сопроводительной документации и/или на упаковке

#### Транспортировка.

Категорически не допускается падение и любые механические воздействия на упаковку при транспортировке.

При разгрузке/погрузке не допускается использование любого вида техники, работающей по принципу зажима упаковки.

#### Перечень критических отказов, возможные ошибочные действия персонала.

Не допускается эксплуатация изделия:

- При появлении дыма из корпуса изделия
- При поврежденном и/или оголенном сетевом кабеле
- при повреждении корпуса изделия, защитного кожуха, рукоятки
- при попадании жидкости в корпус
- при возникновении сильной вибрации
- при возникновении сильного искрения внутри корпуса

#### Критерии предельных состояний.

- При поврежденном и/или оголенном сетевом кабеле
- при повреждении корпуса изделия

АМУР-ИНСТРУМЕНТ-ЦЕНТР

Месяц	Январь	Февраль	Март	Апрель	Май	Июнь	Июль	Август	Сентябрь	Октябрь	Ноябрь	Декабрь	Год производства
Неделя	01	05	09	14	18	22	27	31	36	40	44	49	2014
	02	06	10	15	19	23	28	32	37	41	45	50	
	03	07	11	16	20	24	29	33	38	42	46	51	
	04	08	12	17	21	25	30	34	39	43	47	52	
	05	09	13	18	22	26	31	35	40	44	48		
		14			27								
Неделя	01	05	09	14	18	23	27	31	36	40	44	49	2015
	02	06	10	15	19	24	28	32	37	41	45	50	
	03	07	11	16	20	25	29	33	38	42	46	51	
	04	08	12	17	21	26	30	34	39	43	47	52	
		09	13	18	22	27	31	35	40	44	48	53	
		14					36			49			
Неделя	01	05	09	13	17	22	26	31	35	39	44	48	2016
	02	06	10	14	18	23	27	32	36	40	45	49	
	03	07	11	15	19	24	28	33	37	41	46	50	
	04	08	12	16	20	25	29	34	38	42	47	51	
		09	13	17	21	26	30	35	39	43	48	52	
				22					44				
Неделя	01	05	09	13	18	22	26	31	35	39	44	48	2017
	02	06	10	14	19	23	27	32	36	40	45	49	
	03	07	11	15	20	24	28	33	37	41	46	50	
	04	08	12	16	21	25	29	34	38	42	47	51	
	05	09	13	17	22	26	30	35	39	43	48	52	
						31				44			



# DEWALT

## Гарантийные условия Уважаемый покупатель!

1. Поздравляем Вас с покупкой высококачественного изделия DEWALT и выражаем признательность за Ваш выбор.
2. При покупке изделия требуйте проверки его комплектности и исправности в Вашем присутствии, инструкцию по эксплуатации и заполненный Гарантийный талон на русском языке. В гарантийном талоне должны быть внесены: модель, дата продажи, серийный номер, дата производства инструмента; название, печать и подпись торговой организации. При отсутствии у Вас правильно заполненного Гарантийного талона, а также несоответствия указанных в нем данных мы будем вынуждены отклонить Ваши претензии по качеству данного изделия.
3. Во избежание недоразумений убедительно просим Вас перед началом работы с изделием внимательно ознакомиться с инструкцией по его эксплуатации. Правовой основой настоящих гарантийных условий является действующее Законодательство. Гарантийный срок на данное изделие составляет 12 месяцев и исчисляется со дня продажи. В случае устранения недостатков изделия, гарантийный срок продлевается на период его нахождения в ремонте. Срок службы изделия составляет 5 лет со дня продажи.
4. В случае возникновения каких-либо проблем в процессе эксплуатации изделия рекомендуем Вам обращаться только в уполномоченные сервисные центры DEWALT, адреса и телефоны которых Вы сможете найти в гарантийном талоне, на сайте [www.2helpu.com](http://www.2helpu.com) или узнать в магазине. Наши сервисные станции это не только квалифицированный ремонт, но и широкий ассортимент запчастей и принадлежностей.
5. Производитель рекомендует проводить периодическую проверку и техническое обслуживание изделия в уполномоченных сервисных центрах.
6. Наши гарантийные обязательства распространяются только на неисправности, выявленные в течение гарантийного срока и вызванные дефектами производства и \ или материалов.
7. **Гарантийные условия не распространяются на неисправности изделия, возникшие в результате:**
  - 7.1. Несоблюдения пользователем предписаний инструкции по эксплуатации изделия, применения изделия не по назначению, неправильном хранении, использовании принадлежностей, расходных материалов и запчастей, не предусмотренных производителем.
  - 7.2. Механического повреждения (сколы, трещины и разрушения) внутренних и внешних деталей изделия, основных и вспомогательных рукояток, сетевого электрического кабеля, вызванного внешним ударным или любым иным воздействием.
  - 7.3. Попадания в вентиляционные отверстия и проникновение внутрь изделия посторонних предметов, материалов или веществ, не являющихся отходами, сопровождающими применение изделия по назначению, такими как: стружка, опилки, песок, и пр.
  - 7.4. Воздействий на изделие неблагоприятных атмосферных и иных внешних факторов, таких как дождь, снег, повышенная влажность, нагрев, агрессивные среды, несоответствие параметров питающей электросети, указанных на инструменте.
  - 7.5. Стихийного бедствия. Повреждение или утрата изделия, связанное с непредвиденными бедствиями, стихийными явлениями, в том числе вследствие действия непреодолимой силы (пожар, молния, потоп и другие природные явления), а также вследствие перепадов напряжения в электросети и другими причинами, которые находятся вне контроля производителя.
8. **Гарантийные условия не распространяются:**
  - 8.1. На инструменты, подвергавшиеся вскрытию, ремонту или модификации вне уполномоченного сервисного центра.
  - 8.2. На детали и узлы, имеющие следы естественного износа, такие как: приводные ремни и колеса, угольные щетки, смазка, подшипники, зубчатое зацепление редукторов, резиновые уплотнения, сальники, направляющие ролики, муфты сцепления, бойки, толкатели, стволы, и т.п.
  - 8.3. На сменные и расходные части: канги, зажимные гайки и фланцы, фильтры, ножи, шлифовальные подошвы, цепи, звездочки, пильные шины, защитные кожаные, пилки, абразивы, пильные и абразивные диски, фрезы, сверла, буры и т.п.
  - 8.4. На неисправности, возникшие в результате перегрузки инструмента (как механической, так и электрической), повлекшей выход из строя одновременно двух и более деталей и узлов, таких как ротора и статора, обеих обмоток статора, ведомой и ведущей шестерни редуктора или других узлов и деталей. К безусловным признакам перегрузки изделия относятся, помимо прочих: появление цветов побежалости, деформация или оплавление деталей и узлов изделия, потемнение или обугливание изоляции проводов электродвигателя под воздействием высокой температуры.

**GB** WARRANTY CARD

**BY** ГАРАНТЙЙНЫЙ ТАЛОН

**RUS** ГАРАНТЙЙНЫЙ ТАЛОН

**KZ** КЕПІЛДІК ТАЛОН

**UA** ГАРАНТЙЙНЫЙ ТАЛОН

**UZ** ГАРАНТИЯ ЧИПТАСИ



**GB** months

**RUS** месяцев

**UA** місяців

**12**

**BY** месяцаў

**KZ** ай

**UZ** ой



AMURINSTRUMENT.RU

<b>GB</b> Serial No.	Date of sale	Selling stamp, Signature
<b>RUS</b> Серийный номер	Дата продажи	Печать и подпись торговой организации
<b>UA</b> Серійний номер	Дата продажу	Печатка та підпис торгівельної організації
<b>BY</b> Серыйны нумар	Дата продажы	Пячатка і подпіс гандлёвай установы
<b>KZ</b> Сериялық нөмір	Сату күні	Сауда ұйымының мөрі мен қолтанбасы
<b>UZ</b> Серия сони	Сотилган куни	Савдо корхонанинг мухр ва имзоси

№ 1

Order No. / Заказ № / Замовлення №

Date of receipt/Дата поступления/Дата приёму

Date of receipt/Дата выдачи/Дата видання

Stamp and signature of the service centre/  
Печать и подпись сервисного центра/  
Печатка та підпис сервісного центру

№ 1

Order No. / Заказ № / Замовлення №

Date of receipt/Дата поступления/Дата приёму

Stamp and signature of the service centre/  
Печать и подпись сервисного центра/  
Печатка та підпис сервісного центру

№ 2

Order No. / Заказ № / Замовлення №

Date of receipt/Дата поступления/Дата приёму

Date of receipt/Дата выдачи/Дата видання

Stamp and signature of the service centre/  
Печать и подпись сервисного центра/  
Печатка та підпис сервісного центру

№ 2

Order No. / Заказ № / Замовлення №

Date of receipt/Дата поступления/Дата приёму

Stamp and signature of the service centre/  
Печать и подпись сервисного центра/  
Печатка та підпис сервісного центру

№ 3

Order No. / Заказ № / Замовлення №

Date of receipt/Дата поступления/Дата приёму

Date of receipt/Дата выдачи/Дата видання

Stamp and signature of the service centre/  
Печать и подпись сервисного центра/  
Печатка та підпис сервісного центру

№ 3

Order No. / Заказ № / Замовлення №

Date of receipt/Дата поступления/Дата приёму

Stamp and signature of the service centre/  
Печать и подпись сервисного центра/  
Печатка та підпис сервісного центру

№ 4

Order No. / Заказ № / Замовлення №

Date of receipt/Дата поступления/Дата приёму

Date of receipt/Дата выдачи/Дата видання

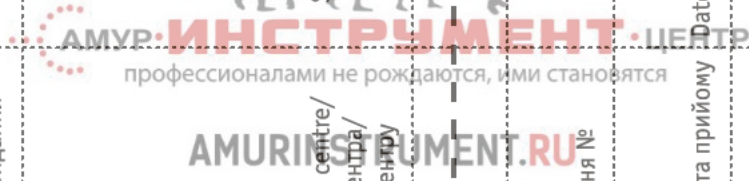
Stamp and signature of the service centre/  
Печать и подпись сервисного центра/  
Печатка та підпис сервісного центру

№ 4

Order No. / Заказ № / Замовлення №

Date of receipt/Дата поступления/Дата приёму

Stamp and signature of the service centre/  
Печать и подпись сервисного центра/  
Печатка та підпис сервісного центру





№ 4

№ 3

№ 2

№ 1

Заказ №/Тапсырыс №/Буюртма №

Заказ №/Тапсырыс №/Буюртма №

Заказ №/Тапсырыс №/Буюртма №

Заказ №/Тапсырыс №/Буюртма №

Дата прыемкі/Қабылдау күні/Қабул қилинган күни

Дата прыемкі/Қабылдау күні/Қабул қилинган күни

Дата прыемкі/Қабылдау күні/Қабул қилинган күни

Дата прыемкі/Қабылдау күні/Қабул қилинган күни

Дата выдачы/Беру күні/Қайтарыб берилган күни

Дата выдачы/Беру күні/Қайтарыб берилган күни

Дата выдачы/Беру күні/Қайтарыб берилган күни

Дата выдачы/Беру күні/Қайтарыб берилган күни

Пячатка і подпіс сэрвіснага цэнтра/  
Сервис орталығының мөрі мен қолтанбасы/  
Сервис марказининг мухр ва имзоси

Пячатка і подпіс сэрвіснага цэнтра/  
Сервис орталығының мөрі мен қолтанбасы/  
Сервис марказининг мухр ва имзоси

Пячатка і подпіс сэрвіснага цэнтра/  
Сервис орталығының мөрі мен қолтанбасы/  
Сервис марказининг мухр ва имзоси

Пячатка і подпіс сэрвіснага цэнтра/  
Сервис орталығының мөрі мен қолтанбасы/  
Сервис марказининг мухр ва имзоси

№ 4

№ 3

№ 2

№ 1

Заказ №/Тапсырыс №/Буюртма №

Заказ №/Тапсырыс №/Буюртма №

Заказ №/Тапсырыс №/Буюртма №

Заказ №/Тапсырыс №/Буюртма №

Дата прыемкі/Қабылдау күні/Қабул қилинган күни

Дата прыемкі/Қабылдау күні/Қабул қилинган күни

Дата прыемкі/Қабылдау күні/Қабул қилинган күни

Дата прыемкі/Қабылдау күні/Қабул қилинган күни

Пячатка і подпіс сэрвіснага цэнтра/  
Сервис орталығының мөрі мен қолтанбасы/  
Сервис марказининг мухр ва имзоси

Пячатка і подпіс сэрвіснага цэнтра/  
Сервис орталығының мөрі мен қолтанбасы/  
Сервис марказининг мухр ва имзоси

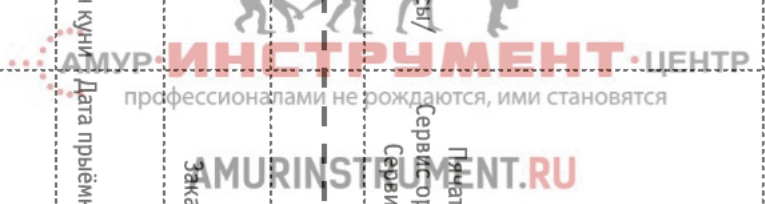
Пячатка і подпіс сэрвіснага цэнтра/  
Сервис орталығының мөрі мен қолтанбасы/  
Сервис марказининг мухр ва имзоси

Пячатка і подпіс сэрвіснага цэнтра/  
Сервис орталығының мөрі мен қолтанбасы/  
Сервис марказининг мухр ва имзоси

BY

KZ

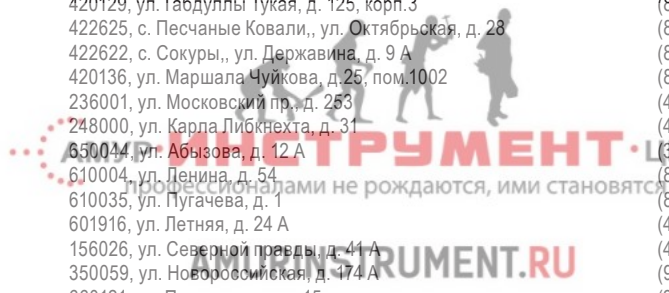
UZ



## АВТОРИЗОВАННЫЕ СЕРВИСНЫЕ ЦЕНТРЫ DEWALT

RU

Город	Адрес	Телефон
Альметьевск	423451, ул. Тухватуллина, д.1\2, база Смарт	(8553) 30-01-01
Архангельск	163071, ул. Тимме, д. 23	(8182) 27-00-49, 29-35-86
Астрахань	414057, ул. Рождественского, д. 1 Ж	(8512) 35-14-46, 35-14-46
Астрахань	414000, ул. Ярославская, д. 34	(960)856-05-11
Барнаул	656010, ул. пр-т Ленина, д. 73	(3852) 61-77-12
Барнаул	656067, ул. Балтийская, д. 66 А	(3852) 45-58-47, 8 (964) 603-72-52
Белгород	308002, ул. Богдана Хмельницкого пр-т, д. 133 В	(4722) 31-82-48, 34-61-29
Брянск	241035, ул. Бурова, д. 14	(4832) 68-71-75
Брянск	241037, ул. Красноармейская, д. 103	(4832) 41-71-44
Великие Луки	182100, ул. Мурманская, д. 16	(81153) 3-71-20
Владивосток	690105, ул. Бородинская, д. 46/50, каб. 305	(423) 234-57-12
Владикавказ	362003, ул. Калоева, д. 400	(8672) 24-15-73, 51-32-23
Владимир	600035, ул. Куйбышева, д. 4	(4922)47-42-72
Волгоград	400107, ул. Рионская, д.8 А	(8442) 36-40-50
Волжский	404106, ул. Большевикская, д. 70Б	(8443) 55-00-99
Вологда	160022, ул. Можайского, д. 44	(8172) 74-30-63
Воронеж	394026, ул. Текстильщиков, д. 2 корп. 3	(473) 261-96-35, 261-96-46
Воткинск	427430, ул. Садовникова, д. 17	(950) 171-60-05, 8(963)546-22-34
Екатеринбург	620026, ул. Розы Люксембург, д. 67 А	(343) 251-94-94
Екатеринбург	620026, ул. Шефская, д. 3, корп. Г	(343) 219-28-47
Екатеринбург	620102, ул. Шаумяна, д. 93	(343) 234-77-55
Иваново	153000, ул. Красногвардейская д. 33	(4932) 30-67-00
Ижевск	426006, ул. Телегина, д. 30	(3412) 93-24-19
Ижевск	426011, ул. Майская, д. 28	(3412) 73-95-85
Йошкар-Ола	424037, ул. Машиностроителей, д. 2 Б	(8362) 41-97-70
Иркутск	664035, ул. Рабочего штаба, д. 87	(3952) 77-91-02,77-93-87
Иркутск	664075, ул. Байкальская, д. 239, корп. 7	(3952) 22-60-29, 22-87-24
Казань	420029, ул. Сибирский Тракт, д. 34 корп. 12	(843) 211-99-01 (02,03,04)
Казань	420136, ул. Маршала Чуйкова, д. 25	(843) 525-44-15
Казань	420129, ул. Габдуллы Тукая, д. 125, корп.3	(843) 205-33-32, 205-33-34
Казань	422625, с. Песчаные Ковали., ул. Октябрьская, д. 28	(843) 225-80-20
Казань	422622, с. Сокуры., ул. Державина, д. 9 А	(843) 225-20-80
Казань	420136, ул. Маршала Чуйкова, д.25, пом.1002	(843) 525-44-15
Калининград	236001, ул. Московский пр., д. 263	(4012) 59-06-06, 59-06-13
Калуга	248000, ул. Карла Либкнехта, д. 31	(4842) 22-03-65, (920) 617-81-91
Кемерово	650014, ул. Абызова, д. 12 А	(3842) 64-01-03, 64-28-00, 64-04-55
Киров	610004, ул. Ленина, д. 54	(8332) 35-80-24, 35-80-25
Киров	610035, ул. Пугачева, д. 1	(8332) 56-35-63
Ковров	601916, ул. Летняя, д. 24 А	(49232) 4-58-66
Кострома	156026, ул. Северной правды, д. 41 А	(4942) 32-59-91, (910) 376-00-10
Краснодар	350059, ул. Новороссийская, д. 474 А	(989) 800-86-32, (918) 977-76-22
Красноярск	660121, ул. Парашютная, д. 15	(3912) 61-98-99, 61-98-95
Красноярск	660022, ул. Аэровокзальная, д. 21 стр. 2	(3912) 41-86-40
Курск	305001, ул. 1-я Кожевенная, д. 31а	(4712) 73-73-80
Курск	305001, ул. Невского, д. 13 Б, офис. 3	(4712) 44-60-44
Липецк	398001, ул. 8 Марта, д. 13	(4742) 74-06-96, 35-32-15
Магнитогорск	455045, ул. Свободы, д. 7	(3519) 49-26-77
Миасс	456317, ул. Академика Павлова, д. 8 Б	(904) 305-83-79
Москва	121471, ул. Гвардейская, д. 3, к.1	(495) 737-81-59, 444-10-70
Мурманск	183038, ул. Ленина пр-т, д. 45	(8152) 47-47-25
Набережные Челны	423800, ул. 40 лет Победы, ГСК "Визиди", бокс №19	(906) 118-38-88
Нижний Новгород	603124, ул. Московское ш., д. 300	(831) 274-89-66, 274-89-67
Нижний Новгород	603089, ул. Полтавская, д. 32	(831) 416-78-70, 416-78-80
Нижний Новгород	603086, ул. Бульвар Мира, д. 7	(831) 281-81-91
Новокузнецк	654005, ул. Пирогова, д. 3011	(3843) 73-83-17
Новороссийск	353920, ул. Героев Десантников, д. 61	(8617) 63-50-10
Новосибирск	630091, ул. Советская, д. 52	(3832) 20-00-30
Омск	644042, ул. пр. Маркса, д. 18, корпус 12	(3812) 39-63-36
Орел	302030, ул. Старо-Московская, д. 7	(4862) 54-36-07
Орел	302004, ул. 3-я Курская, д.25, пом.5	(4862) 55-60-62, 71-35-65
Оренбург	460050, ул. Терешковой, д. 148/3	(3532) 40-20-30, 27-87-97
Орск	462421, ул. Новосибирская, д. 211	(3537) 28-15-29
Пенза	440600, ул. Гладкова, д. 10	(8412) 55-32-27
Пермь	614064, ул. Героев Хасана, д. 41	(342) 240-25-39, 240-25-38
Псков	180006, ул. Первомайская, д. 33	(8112) 72-45-55, 72-30-56
Пятигорск	357500, ул. Суворовский проезд, д. 1 А	(8793) 38-27-57
Пятигорск	357500, ул. Объездная, д. 35 - рынок "Казачий Майдан"	(928) 816-10-75
Ростов-на-Дону	344004, ул. Нансена, д. 140	(863) 279-03-05, 8(938)160-52-52
Рязань	390000, ул. Садовая, д. 33	(4912) 28-20-16, 92-34-72
Рязань	390037, ул. Зубковой, д. 8 А	(4912) 32-07-81
Самара	443052, ул. Земеца, д. 25	(846) 955-24-14
Самара	443080, ул. 4-й проезд, д. 66	(846) 342-52-61
Санкт-Петербург	190103, ул. наб. Обводного канала, д. 187, литер Д	(812) 777-0-111, 251-83-39
Санкт-Петербург	190013, ул. Рузовская, д. 5/13, литер А, пом. 6-Н	(812) 647-35-68
Саратов	410015, ул. Пензенская, д. 4	(8452) 54-14-18, 94-74-30
Саратов	410015, ул.1-ый Сторожевой пр-д, д. 11/244	(8452) 72-31-71
Серпухов	142200, деревня Борисово, Данковское шоссе, д. 3А	(4967) 76-12-80, (926)617-10-19



Симферополь	295001, ул. Крылова, д. 21	(3652) 60-09-36, (978)735-43-12
Севастополь	299003, ул. Льва Толстого, д. 7	(8692) 55-23-34, (978)018-27-90
Северодвинск	164500, ул. Никольская, д. 7	(8184) 501-121, (911)672-17-70
Смоленск	214004, ул. 2-й Краснинский переулок, д. 14	(4812) 32-15-42
Сочи	354340, ул. Старонасыпная, д. 30/2	(8622) 40-20-64, 8-800-100-44-33
Сочи	354000, ул. 20-й Горнострелковой дивизии д. 16	(988) 231-81-22
Сочи	354000, ул. Транспортная, д. 78/8	8-965-481-13-05
Ставрополь	355002, ул. 50 лет ВЛКСМ, д. 89	(8652) 55-41-35
Стерлитамак	453118, ул. Худайбердина, д. 202 А	(3473) 41-41-19, 23-71-51
Тамбов	392000, ул. Монтажников, д. 8 А	(4752) 50-47-67
Тамбов	392000, ул. Студенческая, д.12	(4752) 71-15-40
Тольятти	445000, ул. Офицерская, д. 24	(8482) 51-58-13, 51-54-48
Томск	634061, ул. Герцена, д. 72	(3822) 52-25-02, 97-95-73
Томск	634063, ул. Мичурина, д. 47, стр. 1	(3822) 67-95-74
Туапсе	352800, ул. Армавирская, д. 8 А	(918) 600-32-42
Тула	300041, ул. Одоевское шоссе, д. 57	(4872) 57-03-23, 55-87-21
Тюмень	625026, ул. Республики, д. 143, ост. Газпром	(3452) 31-03-11, 20-55-97
Узловая	301600, ул. Трегубова, д. 31 А	(48731) 6-29-64
Улан-Удэ	670031, ул. Сахьяновой, д. 9 В	(3012) 43-70-54, 43-58-61
Ульяновск	432071, ул. пр-т Нариманова, д. 1	(8422) 37-01-46
Ульяновск	432017, ул. Минаева, д. 12	(8422) 32-21-28
Ульяновск	432042, ул. Московское шоссе, 17	(8422)37-05-40 доб. 205
Уфа	450078, ул. Кирова, д. 101	(347) 246-31-86
Чебоксары	428000, ул. Базовый проезд, д. 8 Б	(8352) 57-39-62
Чебоксары	428024, ул. Хевешская, д.5а	(8352) 63-80-07
Челябинск	454138, ул. Молодогвардейцев, д. 7, корп.3	(351) 267-50-01, 267-50-04
Череповец	162614, ул. Вологодская, д. 50 А	(8202) 202-102, доб.3
Ярославль	150044, ул. Выставочная, д. 12	(4852) 37-00-49, 74-81-74
<b>Приёмный Пункт</b>		
Саранск	430026, ул. Пролетарская, д. 144 А	(8342) 23-32-23
Тверь	170042, наб. Никитина, д. 142	(4822) 52-27-87
Камышин	403873, ул. Пролетарская, д. 111 Б	(84457) 5-27-27
Новомосковск	301660, ул. Мира, д.17 А	(48762) 7-90-37

#### Украина

<b>UA</b>	Киев	4073, ул. Сырецкая, 33 ш	38(044) 581-11-25
	Днепропетровск	49038, ул. Вокзальная, 6	38(056) 770-60-28
	Донецк	83004, ул. Артема, д. 146	38(062) 381-87-22
	Львов	79020, ул. Замарстыновская, д. 76	38(0322) 24-72-13, 24-72-51
	Луцк	43024, пр. Соборности, д. 11 А	38(0332) 29-97-90
	Одесса	65045, ул. Строганова, 29 а	38(0482) 37-61-76
	Кривой Рог	50000, пр. Мира, д. 16	38(056) 404-03-45
	Харьков	61050, ул. Юлия Цезаря, 13	38(057) 731-97-22, 24, 26
	Херсон	73034, ул. Паровозная, д. 7	38(0552) 39-06-90
	Львов	79035, ул. Пасечная, 135	38(032) 245-61-77
	Ивано-Франковск	76002, ул Угорницкая, 10а	38(0342) 71-75-81
	Днепропетровск	49008, ул. Криворожская, 6	38(056) 791-32-33

#### Армения

<b>AM</b>	Ереван	0070, ул. Вардананца, д. 28	(37410) 57-02-31
-----------	--------	-----------------------------	------------------

#### Беларусь

<b>BY</b>	Минск	220049, ул. Волгоградская, д. 13, к. 8	(017) 280-77-81, 280-76-93
	Минск	220074, ул. Берута, д. 22, к.1	(37517) 251-43-07

#### Казахстан

<b>KZ</b>	Алматы	050060, ул. Березовского, д. 3А	(727) 244-64-46
	Актобе	030000, ул. Санкибай Батыра, д. 4 Л	(7132) 53-86-80
	Астана	010000, ул. Пушкина, д. 37/1	(7172) 47-81-37
	Усть-Каменогорск	070003, ул. Космическая, д. 4/19	(7232) 53-45-44
	Кустанай	110000, ул. Складская, бутик № 35	(7142) 39-25-24

#### Грузия

<b>GE</b>	Тбилиси	0141, ул. Ксани, д. 36	(995 577) 95-55-82
	Тбилиси	0177, ул. пр-т Казбеги, д. 26	(832) 238-52-38
	Тбилиси	0167, ул. Гдани, блок 3	(995 322) 60-94-49, (995 595) 11-99-72

#### Азербайджан

<b>AZ</b>	Баку	1029, ул. Бюк Шорское шоссе 11\206	(99412) 514-40-44, 514-40-46
-----------	------	------------------------------------	------------------------------

Сервисная сеть DEWALT постоянно расширяется.

Информацию об обслуживании в других городах Вы можете получить по телефонам в Москве: (495) 258 39 81/2/3, в Киеве: (044) 507 05 17

<http://www.dewalt.ru>

Исправный и полностью укомплектованный товар получил(а), с гарантийными условиями ознакомлен(а)/  
Справний та повністю укомплектований товар отримав(ла), с гарантійними забор'язаннями ознайомлен(а)/  
Спраўны і поўнасьцю укомплектаваны тавар атрымаў(ла), з гарантійнымі умовамі азнаёмлены(а)/  
Тўзу жəне толық жинақталған тауар қабылдадым, кепілдік шарттарымен таныстым/  
Тузатилган ва тулик комплектли махсулотни олдим, гарантия шартлари билан танишиб чикдим“

Подпись покупателя/ Підпис покуця/ Подпис пакупніка/ Сатып алушының қолтанбасы/ Харидорнинз имзоси